



KAMINÖFEN 2024-2025



*QR-Code scannen
- Kaminofenkatalog online
ansehen und die Umwelt schonen*



NIBE GROUP MEMBER



**DANISH
DESIGN**





KAMINÖFEN... GEMÜTLICHKEIT UND WÄRME FÜR IHR ZUHAUSE

Wer sagt denn, dass ein Kaminofen nicht gleichzeitig schön und funktionell sein kann?

Wenn die Designer von TermaTech mit dem Entwurf eines Kaminofens beginnen, gehen sie immer davon aus, dass Ästhetik, Qualität und Funktionalität perfekt übereinstimmen müssen. Ihr neuer Kaminofen ist schließlich etwas, das Sie in Ihrem Zuhause in den nächsten vielen Jahren genießen sollten.

Bei TermaTech konzentrieren wir uns darauf, die nordische Designtradition fortzuführen, was bedeutet, dass Form und Funktion zu einem überlegenen Ganzen integriert werden.

Alle unsere Kaminöfen sind mit einem Verbrennungssystem ausgestattet, das die Handhabung erleichtert und die beste Nutzung der Holzenergie gewährleistet.

Wir wünschen Ihnen viel Spaß mit unserem neuen Kaminofenkatalog.

ALLE UNSERE KAMINÖFEN
ENTSPRECHEN DEN
EUROPÄISCHEN NORMEN





INHALT

TT20.....	4
TT21.....	8
TT22.....	18
TT23.....	24
TT30.....	30
TT44 NEUHEITEN	36
TT55.....	40
TT80.....	44
KONVEKTIONSWÄRME.....	50
ERZIELEN SIE EINE NATÜRLICHE WÄRMESPEICHERUNG.....	51
ZUBEHÖR.....	52
TECHNISCHE SPEZIFIKATIONEN.....	56
ECODESIGN 2022.....	69
TRIPPELWERTE.....	70
ALLGEMEINE ANGABEN ZU DEN TT-MODELLE.....	71



TT20














TT20 SERIE

TermaTech TT20 ist eine Kaminofenserie, die besten Bedienkomfort, höchste Produktqualität und stilvolles skandinavisches Design vereint.

Und dann ist da noch der Preis. Wir haben den TT20 als einen Kaminofen für jedermann konzipiert, was bedeutet, dass er zu einem der besten Kaminöfen für den Preis auf dem Markt gehört.

4 Verschiedene Modelle – alle sorgfältig ausgewählt und mit solider Qualität hergestellt. Unabhängig davon, für welchen TT20 Sie sich entscheiden, können Sie sich auf eine solide Konstruktion und ein zeitloses Design verlassen.

-  Beachten Sie die Höhe des Kaminofens (von 954 mm bis 1075 mm)
-  Großes Holzfach mit Holzfachtür und Kaminbesteck für das Holzfach als Zubehör (außer TT20BAZIC+TT20BAZIC R)
-  Robuste und stabile Konstruktion – beachten Sie das Gewicht des Kaminofens (von 99 kg auf 117 kg)
-  Stahltür mit gusseisernem Innenrahmen
-  5 Jahre Garantie
-  Großes gebogenes Türglas
-  Kaltgriff mit doppeltem Verriegelungsmechanismus
-  Externe Frischluftstutzen Ø80 mm als Zubehör
-  Einfache Bedienung – ein Luftregler steuert die Verbrennungsluft
-  + Möglichkeit des Erwerbs einer geformten Bodenplatte
-  + Möglichkeit des Erwerbs eines Wärmespeichermoduls und Sockelstein aus Speckstein

TT20 SERIE

TT20

● S01-600

Energieeffizienzklasse	A*
Nennleistung in kW	5,0
Wärmeleistungsbereich in kW	3-7
Wirkungsgrad in %	81
Erwärmt Anzahl m ²	30-120
Brennkammer	B: 340 x T: 271 mm
Frischlufstutzen	Ø80 mm (Zubehör)
Gewicht in kg	116
Glasdimensionen	H: 410 x B: 300 mm
Maße	H: 1045 x B: 478 x T: 419 mm



TT20



TT20R

TT20R

● S01-602

Energieeffizienzklasse	A*
Nennleistung in kW	5,0
Wärmeleistungsbereich in kW	3-7
Wirkungsgrad in %	81
Erwärmt Anzahl m ²	30-120
Brennkammer	B: 340 x T: 271 mm
Frischlufstutzen	Ø80 mm (Zubehör)
Gewicht in kg	117
Glasdimensionen	H: 410 x B: 300 mm
Maße	H: 1045 x B: 531 x T: 419 mm

TT20BAZIC R

● S01-608

Energieeffizienzklasse	A⁺
Nennleistung in kW	5,0
Wärmeleistungsbereich in kW	3-7
Wirkungsgrad in %	81
Erwärmt Anzahl m ²	30-120
Brennkammer	B: 340 x T: 271 mm
Frischlufstutzen	Ø80 mm (Zubehör)
Gewicht in kg	99
Glasdimensionen	H: 410 x B: 300 mm
Maße	H: 956 x B: 531 x T: 419 mm



TT20BAZIC

TT20BAZIC

● S01-606

Energieeffizienzklasse	A⁺
Nennleistung in kW	5,0
Wärmeleistungsbereich in kW	3-7
Wirkungsgrad in %	81
Erwärmt Anzahl m ²	30-120
Brennkammer	B: 340 x T: 271 mm
Frischlufstutzen	Ø80 mm (Zubehör)
Gewicht in kg	99
Glasdimensionen	H: 410 x B: 300 mm
Maße	H: 954 x B: 478 x T: 419 mm

ZUBEHÖR FÜR DIE SERIE TT20

09-164	Glutfang	45-720	Verbrennungsluft Set für Boden
30-907	Form Vorlegeglasplatte	09-780	Abdeckplatte mit Loch für Frischluftrohr
09-170	Frischlufstutzen	09-524	Kaminbesteck für Holzfachtür 360°
45-722	Verbrennungsluft Set für Wand Standard	09-522	Holzfachtür 360° (schwarz)
45-710	Verbrennungsluft Set für Wand mit Einzelklappe	09-518	Stahlblende für Holzfach (schwarz)
			Gilt nur für TT20Bazic R

Erfahren Sie mehr ab Seite 52

















TT21RH



TT21 SERIE

Bei der Ofenserie TT21 handelt es sich um eine Reihe von Kaminöfen, die alle Wünsche und Anforderungen des modernen Verbrauchers erfüllen. Einfache Bedienung und reizvolle Details aus Gusseisen in einem klaren und zeitlosen skandinavischen Design - und das alles zu einem sehr günstigen Preis. Sie haben die Wahl zwischen vielen Modellen und Höhen mit der Option, ein Wärmespeichermodul, Form Bodenplatten, ein Holzfach und ein eingebautes Kaminbesteck zu erwerben.

-  Beachten Sie die Höhe des Kaminofens (von 993 mm bis 1512 mm)
-  Wählen Sie zwischen Stahl, Speckstein, schwarz lackiertem Steinseiten und Sandstein
-  Großes Holzfach mit Holzfactür (gültig für TT21RH+TT21RHS). Kaminbesteck für die Holzfactür als Zubehör
-  Starke und robuste Konstruktion – beachten Sie das Gewicht des Kaminofens (von 121 kg bis 272 kg)
-  Möglichkeit des Erwerbs einer Holzfactür (gilt nicht für TT21RL, TT21RH, TT21RHS). Kaminbesteck für die Holzfactür als Zubehör
-  Topplatte aus Gusseisen oder Speckstein
-  5 Jahre Garantie
-  Große Brennkammer mit Form gegossenem Vermiculite – die Breite beträgt 340 mm
-  Großes gebogenes Türglas
-  Kaltgriff aus Edelstahl mit Magnetverschluss – Kaltgriff aus schwarzem Stahl als Zubehör
-  Externer Frischluftstutzen Ø80 mm als Zubehör
-  Einfache Bedienung – ein Luftregler steuert die Verbrennungsluft
-  Möglichkeit des Erwerbs einer geformten Bodenplatte
-  Möglichkeit des Erwerbs eines Wärmespeichermoduls aus Speckstein

TT21 SERIE

TT21RL

● S01-628

Energieeffizienzklasse	A*
Nennleistung in kW	5,0
Wärmeleistungsbereich in kW	3-7
Wirkungsgrad in %	81
Erwärmt Anzahl m ²	30-120
Brennkammer	B: 340 x T: 271 mm
Frischlufstutzen	Ø80 mm (Zubehör)
Gewicht in kg	121
Glasdimensionen	H: 410 x B: 300 mm
Maße	H: 993 x B: 519 x T: 412 mm



TT21RL

TT21RL





TT21R



TT21R

TT21R

● S01-630

Energieeffizienzklasse	A ⁺
Nennleistung in kW	5,0
Wärmeleistungsbereich in kW	3-7
Wirkungsgrad in %	81
Erwärmt Anzahl m ²	30-120
Brennkammer	B: 340 x T: 271mm
Frischlufstutzen	Ø80 mm (Zubehör)
Gewicht in kg	126
Glasdimensionen	H: 410 x B: 300 mm
Maße	H: 1073 x B: 519 x T: 412 mm

ZUBEHÖR FÜR DIE SERIE TT21

09-164	Glutfang	09-876	Griff Schwarz
30-907	Form Vorlegeglasplatte	09-728	Abdeckplatte für Abgang hinten
09-170	Frischlufstutzen	09-780	Abdeckplatte mit Loch für Frischluftrohr
45-722	Verbrennungsluft Set für Wand Standard	09-656	Wärme/Kochfeld
45-710	Verbrennungsluft Set für Wand mit Einzelklappe	09-524	Kaminbesteck für Holzfachtür
45-720	Verbrennungsluft Set für Boden	09-874	Holzfachtür (schwarz)
		08-596	Powerstone 48 kg. (TT21RHT)

Erfahren Sie mehr ab Seite 52



TT21RHT

● S01-596

Energieeffizienzklasse	A*
Nennleistung in kW	5,0
Wärmeleistungsbereich in kW	3-7
Wirkungsgrad in %	81
Erwärmt Anzahl m ²	30-120
Brennkammer	B: 340 x T: 271 mm
Frischlufstutzen	Ø80 mm
Gewicht in kg	145 + 48 kg Powerstone
Glasdimensionen	H: 410 x B: 300 mm
Maße	H: 1512 x B: 519 x T: 412 mm

TT21RHT

POWERSTONE



Erfahren Sie mehr
ab Seite 51

TT21RHT





TT21RHS-HST

● S01-240

Energieeffizienzklasse	A ⁺
Nennleistung in kW	5,0
Wärmeleistungsbereich in kW	3-7
Wirkungsgrad in %	81
Erwärmt Anzahl m ²	30-120
Brennkammer	B: 340 x T: 271 mm
Frischlufstutzen	Ø80 mm (Zubehör)
Gewicht in kg	272
Glasdimensionen	H: 410 x B: 300 mm
Maße	H: 1412 x B: 531 x T: 419 mm

TT21RHS

● S01-638

Energieeffizienzklasse	A ⁺
Nennleistung in kW	5,0
Wärmeleistungsbereich in kW	3-7
Wirkungsgrad in %	81
Erwärmt Anzahl m ²	30-120
Brennkammer	B: 340 x T: 271 mm
Frischlufstutzen	Ø80 mm (Zubehör)
Gewicht in kg	181
Glasdimensionen	H: 410 x B: 300 mm
Maße	H: 1172 x B: 531 x T: 419 mm



TT21RHS



TT21RH

TT21RH

● S01-636

Energieeffizienzklasse	A ⁺
Nennleistung in kW	5,0
Wärmeleistungsbereich in kW	3-7
Wirkungsgrad in %	81
Erwärmt Anzahl m ²	30-120
Brennkammer	B: 340 x T: 271 mm
Frischlufstutzen	Ø80 mm (Zubehör)
Gewicht in kg	128
Glasdimensionen	H: 410 x B: 300 mm
Maße	H: 1170 x B: 519 x T: 412 mm



TT21RS-HST "CLASSIC" MARMORIERT SPECKSTEIN

● S01-230

Energieeffizienzklasse	A*
Nennleistung in kW	5,0
Wärmeleistungsbereich in kW	3-7
Wirkungsgrad in %	81
Erwärmt Anzahl m ²	30-120
Brennkammer	B: 340 x T: 271 mm
Frischlufstutzen	Ø80 mm (Zubehör)
Gewicht in kg	265
Glasdimensionen	H: 410 x B: 300 mm
Maße	H: 1326 x B: 531 x T: 419 mm

TT21RS-HST "CLASSIC"
MARMORIERT SPECKSTEIN

TT21RS-HST, MATT SPECKSTEIN

● SW01-220

Energieeffizienzklasse	A*
Nennleistung in kW	5,0
Wärmeleistungsbereich in kW	3-7
Wirkungsgrad in %	81
Erwärmt Anzahl m ²	30-120
Brennkammer	B: 340 x T: 271 mm
Frischlufstutzen	Ø80 mm (Zubehör)
Gewicht in kg	265
Glasdimensionen	H: 410 x B: 300 mm
Maße	H: 1326 x B: 531 x T: 419 mm





S01-232

TT21RS "Classic" Marmoriert Speckstein



TT21RS "CLASSIC" MARMORIERT SPECKSTEIN

● S01-232

TT21RS, MATT SPECKSTEIN

● SW01-632

TT21RS BLACK

● S01-624

Energieeffizienzklasse	A*
Nennleistung in kW	5,0
Wärmeleistungsbereich in kW	3-7
Wirkungsgrad in %	81
Erwärmt Anzahl m ²	30-120
Brennkammer	B: 340 x T: 271 mm
Frischlufstutzen	Ø80 mm (Zubehör)
Gewicht in kg	174
Glasdimensionen	H: 410 x B: 300 mm
Maße	H: 1075 x B: 531 x T: 419 mm

TT21RS,
MATT SPECKSTEIN

SW01-632



TT21RS BLACK

S01-624

TT21RS-WH

● S01-590

Energieeffizienzklasse	A*
Nennleistung in kW	5,0
Wärmeleistungsbereich in kW	3-7
Wirkungsgrad in %	81
Erwärmt Anzahl m ²	30-120
Brennkammer	B: 340 x T: 271 mm
Frischlufstutzen	Ø80 mm (Zubehör)
Gewicht in kg	174
Glasdimensionen	H: 410 x B: 300 mm
Maße	H: 1075 x B: 531 x T: 419 mm



TT21RS-WH



TT21RS-WH



TT21RS Grey



GREY

TT21RS GREY

TT21RS GREY

● S01-588

Energieeffizienzklasse	A ⁺
Nennleistung in kW	5,0
Wärmeleistungsbereich in kW	3-7
Wirkungsgrad in %	81
Erwärmt Anzahl m ²	30-120
Brennkammer	B: 340 x T: 271 mm
Frischlufstutzen	Ø80 mm
Gewicht in kg	174
Glasdimensionen	H: 410 x B: 300 mm
Maße	H: 1075 x B: 470 x T: 419 mm
















TT22HST



TT22 SERIE

Wer Wärme liebt, wird unsere TT22-Serie lieben. Zeitloses dänisches Design kombiniert mit hoher Qualität und umweltfreundlicher Verbrennung.

Die TT22-Serie umfasst viele verschiedene Varianten, die alle über die gleiche, hervorragende Brennkammer verfügen.

-  Beachten Sie die Höhe des Kaminofens (von 915 mm bis 1162 mm)
-  Wählen Sie zwischen Stahlseiten, Specksteinseiten und schwarz lackierten Steinseiten
-  Großes Holzfach mit Holzfachtür (gültig für TT22H, TT22HS, TT22HS Black, TT22HS-WH)
-  Robuste und stabile Konstruktion – beachten Sie das Gewicht des Kaminofens (von 159 kg bis 312 kg)
-  Stahltür mit gusseisernem Innenrahmen
-  Gusseisen- oder Specksteintopplatte (gilt nicht für TT22)
-  5 Jahre Garantie
-  Große Brennkammer mit Form gegossenem Vermiculite – die Breite beträgt 570 mm
-  Großes gebogenes Türglas
-  Kalter Griff mit doppeltem Verriegelungsmechanismus
-  Externer Frischluftstutzen Ø100 mm als Zubehör
-  Einfache Bedienung – ein Luftregler steuert die Verbrennungsluft
-  Möglichkeit des Erwerbs einer geformten Bodenplatte

TT22 SERIE

TT22

● S01-640

Energieeffizienzklasse	A*
Nennleistung in kW	7,5
Wärmeleistungsbereich in kW	5-10
Wirkungsgrad in %	82
Erwärmt Anzahl m ²	40-160
Brennkammer	B: 570 x T: 300 mm
Frischlufstutzen	Ø100 mm (Zubehör)
Gewicht in kg	159
Glasdimensionen	H: 415 x B: 485 mm
Maße	H: 915 x B: 708 x T: 482 mm



TT22



TT22RP

TT22RP

● S01-654

Energieeffizienzklasse	A*
Nennleistung in kW	7,5
Wärmeleistungsbereich in kW	5-10
Wirkungsgrad in %	82
Erwärmt Anzahl m ²	40-160
Brennkammer	B: 570 x T: 300 mm
Frischlufstutzen	Ø100 mm (Zubehör)
Gewicht in kg	192
Glasdimensionen	H: 415 x B: 485 mm
Maße	H: 1006 x B: 756 x T: 476 mm

ZUBEHÖR FÜR DIE SERIE TT22

30-910 Form Vorlegeglasplatte
32-912 Form Vorlegestahlplatte
09-552 Frischlufstutzen

45-712 Verbrennungsluft Set
09-780 Abdeckplatte mit Loch für Frischluftrrohr
09-656 Wärme/Kochfeld

Erfahren Sie mehr ab Seite 53



TT22R

TT22R

● S01-648

Energieeffizienzklasse	A*
Nennleistung in kW	7,5
Wärmeleistungsbereich in kW	5-10
Wirkungsgrad in %	82
Erwärmt Anzahl m ²	40-160
Brennkammer	B: 570 x T: 300 mm
Frischlufstutzen	Ø100 mm (Zubehör)
Gewicht in kg	162
Glasdimensionen	H: 415 x B: 485 mm
Maße	H: 958 x B: 756 x T: 476 mm

TT22H

● S01-644

Energieeffizienzklasse	A*
Nennleistung in kW	7,5
Wärmeleistungsbereich in kW	5-10
Wirkungsgrad in %	82
Erwärmt Anzahl m ²	40-160
Brennkammer	B: 570 x T: 300 mm
Frischlufstutzen	Ø100 mm (Zubehör)
Gewicht in kg	175
Glasdimensionen	H: 415 x B: 485 mm
Maße	H: 1083 x B: 756 x T: 476 mm



TT22H

TT22HS, SPECKSTEIN

● S01-646

TT22HS BLACK

●● S01-658

Energieeffizienzklasse	A*
Nennleistung in kW	7,5
Wärmeleistungsbereich in kW	5-10
Wirkungsgrad in %	82
Erwärmt Anzahl m ²	40-160
Brennkammer	B: 570 x T: 300 mm
Frischlufstutzen	Ø100 mm (Zubehör)
Gewicht in kg	236
Glasdimensionen	H: 415 x B: 485 mm
Maße	H: 1078 x B: 756 x T: 482 mm

TT22HS,
SPECKSTEIN



TT22HS BLACK



TT22HST,
SPECKSTEIN

TT22HST, SPECKSTEIN

● S01-650

Energieeffizienzklasse	A*
Nennleistung in kW	7,5
Wärmeleistungsbereich in kW	5-10
Wirkungsgrad in %	82
Erwärmt Anzahl m ²	40-160
Brennkammer	B: 570 x T: 300 mm
Frischlufstutzen	Ø100 mm (Zubehör)
Gewicht in kg	312
Glasdimensionen	H: 415 x B: 485 mm
Maße	H: 1162 x B: 756 x T: 482 mm

IN FORM
GESCHNITTENE
GLASPLATTE



TT22HS-WH

PORTO
WHITE



TT22HS-WH

TT22HS-WH

● S01-662

Energieeffizienzklasse	A* →
Nennleistung in kW	7,5
Wärmeleistungsbereich in kW	5-10
Wirkungsgrad in %	82
Erwärmt Anzahl m ²	40-160
Brennkammer	B: 570 x T: 300 mm
Frischlufstutzen	Ø100 mm
Gewicht in kg	218
Glasdimensionen	H: 415 x B: 485 mm
Maße	H: 1078 x B: 756 x T: 482 mm


















TT23RG



TT23 SERIE

Die TT23-Serie ist die elegante Kaminofenserie mit Seitenverglasung von TermaTech. Die Ofenserie ist eine Reihe von Kaminen, die alle Wünsche und Anforderungen erfüllt, die der moderne Verbraucher wünscht. Einfache Handhabung und reizvolle Details aus Gusseisen in einem klaren und zeitlosen skandinavischen Design mit einem großen gewölbten Frontglas sowie zwei großen Seitengläsern. Mit anderen Worten: Sie können das Feuer von allen Seiten genießen.

-  Beachten Sie die Höhe des Kaminofens (von 749 mm bis 1083 mm)
-  Wandmontierter Kaminofen möglich = TT23RGW
-  Wählen Sie zwischen Stahl- oder Specksteinseiten
-  Großes Holzfach mit Holzfachtür. Kaminbesteck für die Holzfachtür als Zubehör
-  Robuste und stabile Konstruktion – beachten Sie das Gewicht des Kaminofens (von 116 kg bis 174 kg)
-  Tür aus Gusseisen
-  Topplatte aus Gusseisen oder Speckstein
-  5 Jahre Garantie
-  Große Brennkammer mit Form gegossenem Vermiculite – die Breite beträgt 340 mm
-  Großes gebogenes Türglas
-  Kaltgriff aus Edelstahl mit Magnetverschluss – Kaltgriff aus schwarzem Stahl als Zubehör
-  Externe Frischluftstutzen Ø80 mm als Zubehör
-  Einfache Bedienung – ein Luftregler steuert die Verbrennungsluft
-  Möglichkeit des Erwerbs einer geformten Glasbodenplatte
-  Möglichkeit des Erwerbs einer geformten Stahlbodenplatte

TT23 SERIE

TT23RG

● S01-560

Energieeffizienzklasse	A*
Nennleistung in kW	5,6
Wärmeleistungsbereich in kW	3-7
Wirkungsgrad in %	81
Erwärmt Anzahl m ²	30-120
Brennkammer	B: 340 x T: 271 mm
Frischlufstutzen	Ø80 mm (Zubehör)
Gewicht in kg	127
Glasdimensionen	H: 410 x B: 300 mm
Maße	H: 1073 x B: 521 x T: 412 mm



TT23RG



TT23RGS,
SPECKSTEIN

TT23RGS, SPECKSTEIN

● S01-570

Energieeffizienzklasse	A*
Nennleistung in kW	5,6
Wärmeleistungsbereich in kW	3-7
Wirkungsgrad in %	81
Erwärmt Anzahl m ²	30-120
Brennkammer	B: 340 x T: 271 mm
Frischlufstutzen	Ø80 mm (Zubehör)
Gewicht in kg	174
Glasdimensionen	H: 410 x B: 300 mm
Maße	H: 1083 x B: 521 x T: 412 mm



TT23RGS, Speckstein

TT23RGW

● S01-562

Energieeffizienzklasse	A ⁺
Nennleistung in kW	5,6
Wärmeleistungsbereich in kW	3-7
Wirkungsgrad in %	81
Erwärmt Anzahl m ²	30-120
Brennkammer	B: 340 x T: 271 mm
Frischlufstutzen	Ø80 mm (Zubehör)
Gewicht in kg	116
Glasdimensionen	H: 410 x B: 300 mm
Maße	H: 749 x B: 521 x T: 421 mm



TT23RGW

ZUBEHÖR FÜR DIE SERIE TT23

- 09-164 Glutfang
- 30-907 Form Vorlegeglasplatte
- 09-170 Frischlufstutzen
- 45-722 Verbrennungsluft Set für Wand Standard
- 45-710 Verbrennungsluft Set für Wand mit Einzelklappe
- 45-720 Verbrennungsluft Set für Boden
- 09-876 Griff Schwarz
- 09-728 Abdeckplatte für Abgang hinten
- 09-780 Abdeckplatte mit Loch für Frischluftrrohr
- 09-656 Wärme/Kochfeld
- 09-524 Kaminbesteck für Holzfachtür

Erfahren Sie mehr ab Seite 54



TT23RGW





TT30S



TT30 SERIE

Die TT30-Serie ist für echte Feuerenthusiasten. Türen, Topplatte und Boden des Feuerraums sind aus Gusseisen gefertigt - ein äußerst robustes Material, das dem Kaminofen ein solides Aussehen verleiht. Der Kaminofen ist stromlinienförmiger als unsere anderen Modelle. Diese Eigenschaft macht ihn trotz der Wahl des massiven Materials leicht. TT30G und TT30G Classic sind mit einem Seitenglas ausgestattet, das ein fantastisches Gefühl durch die Flammen in der Brennkammer vermittelt.

-  Beachten Sie die Höhe des Kaminofens (von 1015 mm bis 1057 mm)
-  Wählen Sie zwischen Stahl und Speckstein
-  Großes Holzfach mit Holzfachtür (nicht gültig für TT30G Classic). Kaminbesteck für die Holzfachtür als Zubehör (nicht gültig für TT30G Classic)
-  Robuste und starke Konstruktion – beachten Sie das Gewicht des Kaminofens (108 kg bis 160 kg)
-  Tür aus Gusseisen
-  Topplatte aus Gusseisen, Stahl oder Speckstein
-  Holzfachtür aus Gusseisen (nicht gültig für TT30G Classic)
-  5 Jahre Garantie
-  Große Brennkammer mit Form gegossenem Vermiculite – die Breite beträgt 320 mm
-  Großes Türglas
-  Kaltgriff aus Edelstahl mit Magnetverschluss
-  Montiert mit Externem Frischluftstutzen Ø80 mm
-  Einfache Bedienung – ein Luftregler steuert die Verbrennung
-  Möglichkeit des Erwerbs einer geformten Bodenplatte

TT30 SERIE

TT30

● S01-730

Energieeffizienzklasse	A*
Nennleistung in kW	5,0
Wärmeleistungsbereich in kW	3-7
Wirkungsgrad in %	81
Erwärmt Anzahl m ²	30-120
Brennkammer	B: 320 x T: 236 mm
Frischlufstutzen	Ø80 mm
Gewicht in kg	126
Glasdimensionen	H: 420 x B: 300 mm
Maße	H: 1057 x B: 457 x T: 367 mm



TT30



TT30S,
SPECKSTEIN

TT30S, SPECKSTEIN

● S01-734

Energieeffizienzklasse	A*
Nennleistung in kW	5,0
Wärmeleistungsbereich in kW	3-7
Wirkungsgrad in %	81
Erwärmt Anzahl m ²	30-120
Brennkammer	B: 320 x T: 236 mm
Frischlufstutzen	Ø80 mm
Gewicht in kg	160
Glasdimensionen	H: 420 x B: 300 mm
Maße	H: 1057 x B: 457 x T: 367 mm



TT30

TT30G

● S01-732

Energieeffizienzklasse	A⁺
Nennleistung in kW	5,0
Wärmeleistungsbereich in kW	3-7
Wirkungsgrad in %	81
Erwärmt Anzahl m ²	30-120
Brennkammer	B: 320 x T: 236 mm
Frischlufstutzen	Ø80 mm
Gewicht in kg	123
Glasdimensionen	H: 420 x B: 300 mm
Maße	H: 1057 x B: 457 x T: 367 mm



TT30G



TT30G CLASSIC

TT30G CLASSIC

● S01-740

Energieeffizienzklasse	A ⁺
Nennleistung in kW	5,0
Wärmeleistungsbereich in kW	3-7
Wirkungsgrad in %	81
Erwärmt Anzahl m ²	30-120
Brennkammer	B: 320 x T: 236 mm
Frischlufstutzen	Ø80 mm
Gewicht in kg	108
Glasdimensionen	H: 420 x B: 300 mm
Maße	H: 1015 x B: 457 x T: 367 mm

ZUBEHÖR FÜR DIE SERIE TT30

30-909	Form Vorlegeglasplatte	09-728	Abdeckplatte für Abgang hinten
45-722	Verbrennungsluft Set für Wand Standard	09-656	Wärme/Kochfeld
45-710	Verbrennungsluft Set für Wand mit Einzelklappe	09-524	Kaminbesteck für Holzfachtür
45-720	Verbrennungsluft Set für Boden	09-912	Gummifüße (4 Stück)

Erfahren Sie mehr ab Seite 54



TT30G Classic


















NEU

TT44 SERIE

Erleben Sie Gemütlichkeit und Wärme mit unserer TT44-Serie – dem perfekten Kaminofen, besonders für kleinere Häuser und Wohnungen, der Charme und Komfort in Ihr Zuhause bringt. Mit seiner kompakten Größe und dem eleganten Design ist der TT44 ideal für kleinere Räume, ohne bei der Wärmeleistung Kompromisse einzugehen. Die abgerundete Form und das offene Holzfach fügen sowohl Schönheit als auch praktische Funktionalität zu Ihrem Zuhause hinzu. Egal ob in einer Ecke oder an einer Wand, der TT44 wird ein stilvoller Blickfang sein.

-  Höhe 998 mm
-  Wählen Sie zwischen Stahlseiten oder Specksteinseiten
-  Topplatte aus Gusseisen oder Speckstein
-  Offene Holzfach
-  Robuste und stabile Konstruktion – beachten Sie das Gewicht des Kaminofens (von 113 kg bis 147 kg)
-  Tür aus Gusseisen
-  5 Jahre Garantie
-  Große Brennkammer mit Form gegossenem Vermiculite – die Breite beträgt 324 mm
-  Großes gebogenes Türglas
-  Schwarzer pulverlackierter Griff mit Magnetverschlussmechanismus
-  Montiert mit Externem Frischluftstutzen Ø80 mm
-  Einfache Bedienung – ein Luftregler steuert die Verbrennung
-  Möglichkeit des Erwerbs einer geformten Glasbodenplatte

TT44 SERIE



TT44

● S01-340

Energieeffizienzklasse	A*
Nennleistung in kW	4,8
Wärmeleistungsbereich in kW	3-7
Wirkungsgrad in %	81
Erwärmt Anzahl m ²	30-120
Brennkammer	B: 324 x T: 231 mm
Frischlufstutzen	Ø80 mm
Gewicht in kg	113
Glasdimensionen	H: 438 x B: 354 mm
Maße	H: 998 x B: 501 x T: 369 mm



TT44



TT44G

TT44G

● S01-342

Energieeffizienzklasse	A*
Nennleistung in kW	4,8
Wärmeleistungsbereich in kW	3-7
Wirkungsgrad in %	81
Erwärmt Anzahl m ²	30-120
Brennkammer	B: 324 x T: 231 mm
Frischlufstutzen	Ø80 mm
Gewicht in kg	113
Glasdimensioner	H: 438 x B: 354 mm
Maße	H: 998 x B: 501 x T: 369 mm



TT44S



TT44S

TT44S

● S01-344

Energieeffizienzklasse	A*
Nennleistung in kW	4,8
Wärmeleistungsbereich in kW	3-7
Wirkungsgrad in %	81
Erwärmt Anzahl m ²	30-120
Brennkammer	B: 324 x T: 231 mm
Frischlufstutzen	Ø80 mm
Gewicht in kg	147
Glasdimensionen	H: 438 x B: 354 mm
Maße	H: 998 x B: 501 x T: 369 mm

ZUBEHÖR FÜR DIE SERIE TT44

09-440	Glutfang	45-720	Verbrennungsluft Set für Boden
30-944	Form Vorlegeglasplatte	09-728	Abdeckplatte für Abgang hinten
45-722	Verbrennungsluft Set für Wand Standard	09-656	Wärme / Kochfeld
45-710	Verbrennungsluft Set für Wand mit Einzelklappe		

Erfahren Sie mehr ab Seite 55



TT55R












TT55 SERIE

Die TT55-Serie ist der neue „große Bruder“ der TT22-Serie in unserem Kaminofen-Sortiment. Mit seiner 57 cm breiten Brennkammer und einem extra weiten Blick in die schönen Flammen wird dieser fantastische Ofen eine schöne und angenehm warme Ergänzung für Ihr Zuhause sein.

Da die meisten Teile des Kaminofens aus 100 % Gusseisen bestehen, harmonisiert das Material perfekt mit dem robusten Erscheinungsbild des Kaminofens.

Der magnetische Schließmechanismus macht die Bedienung des Kaminofens zum Kinderspiel. Die Holzfachtür ist für das als Zubehör erhältliche Kaminbesteck vorbereitet.

Wenn Sie 60 kg Powerstone als zusätzliche Wärmespeicherung kaufen, haben Sie dank der extra langanhaltenden Wärmeabgabe noch mehr Freude an Ihrem Kaminofen.

-  Beachten Sie die Höhe des Kaminofens (von 1061 mm bis 1339 mm)
-  Großes gebogenes Türglas mit extra weiter Sicht auf die Flammen
-  Bis zu 50 cm Brennholz
-  Tür, Holzfachtür und Topplatte aus Gusseisen
-  Großes Holzfach mit Holzfachtür, Kaminbesteck für die Holzfachtür als Zubehör
-  Belüfteter Stangengriff mit magnetischem Schließmechanismus
-  Einfache Bedienung – ein Luftregler steuert die Verbrennungsluft
-  5 Jahre Garantie
-  Möglichkeit des Erwerbs von 60 kg Powerstone

TT55 SERIE

TT55RHT

● S01-354

Energieeffizienzklasse	A*
Nennleistung in kW	7,5
Wärmeleistungsbereich in kW	5-10
Wirkungsgrad in %	82
Erwärmt Anzahl m ²	40-160
Brennkammer	B: 570 x T: 300 mm
Frischlufstutzen	Ø100 mm
Gewicht in kg	226 + 60 kg Powerstone
Glasdimensionen	H: 395 x B: 535 mm
Maße	H: 1339 x B: 783 x T: 454 mm



TT55RHT



TT55R

TT55R

● S01-350

Energieeffizienzklasse	A*
Nennleistung in kW	7,5
Wärmeleistungsbereich in kW	5-10
Wirkungsgrad in %	82
Erwärmt Anzahl m ²	40-160
Brennkammer	B: 570 x T: 300 mm
Frischlufstutzen	Ø100 mm
Gewicht in kg	201
Glasdimensionen	H: 395 x B: 535 mm
Maße	H: 1061 x B: 783 x T: 456 mm

ZUBEHÖR FÜR DIE SERIE TT55

30-910 Form Vorlegeglasplatte
32-912 Form Vorlegestahlplatte
45-712 Verbrennungsluft Set
09-728 Abdeckplatte für Abgang hinten

09-656 Wärme/Kochfeld
09-524 Kaminbesteck für Holzfachtür
08-474 Powerstone 60 kg

Erfahren Sie mehr ab Seite 55











TT55RHT





TT80 SERIE


Die TT80-Serie ist eine der neuesten Kaminofen-Serie von TermaTech. Die Ofenserie hat ein schönes und robustes Design mit vielen eingebauten Funktionen, die die Nutzung des Kaminofens vervollständigen. Darüber hinaus ist der Kaminofen serienmäßig mit Speichersteinen (20 kg) in den Modellen TT80 und TT80S ausgestattet, was ihnen die Möglichkeit gibt, Wärme zu speichern und später über einen längeren Zeitraum abzugeben.

-  Beachten Sie die Höhe des Kaminofens (von 1005 mm bis 1204 mm)
-  Wählen Sie zwischen Stahl- oder Specksteinseiten und Specksteinfront als Zubehör (gültig für TT80 + TT80S)
-  Großes Holzfach mit Holzfachtür. Kaminbesteck für die Holzfachtür als Zubehör
-  Robuste und stabile Konstruktion – beachten Sie das Gewicht des Kaminofens (von 126 kg bis 210 kg)
-  Tür aus Gusseisen
-  Topplatte aus Gusseisen
-  Speichersteine (20 kg) Serienmäßig bei TT80, TT80S
-  5 Jahre Garantie
-  Große Brennkammer mit Form gegossenem Vermiculite – die Breite beträgt 420 mm
-  Großes gebogenes Türglas
-  Kaltgriff aus Edelstahl und magnetischem Schließmechanismus
-  Montiert mit Externem Frischluftstutzen Ø100 mm
-  Einfache Bedienung – ein Luftregler steuert die Verbrennungsluft
-  + Möglichkeit des Erwerbs einer geformten Bodenplatte

TT80 SERIE

TT80

● S01-680

Energieeffizienzklasse	A* 
Nennleistung in kW	5,5
Wärmeleistungsbereich in kW	3-7
Wirkungsgrad in %	81
Erwärmt Anzahl m ²	30-120
Brennkammer	B: 420 x T: 210 mm
Frischlufstutzen	Ø100 mm
Gewicht in kg	184
Glasdimensionen	H: 395 x B: 395 mm
Maße	H: 1204 x B: 560 x T: 372 mm




TT80

Specksteinspeicher Front Bestellnr. 08-616



TT80S, SPECKSTEIN

● S01-682

Energieeffizienzklasse	A* 
Nennleistung in kW	5,5
Wärmeleistungsbereich in kW	3-7
Wirkungsgrad in %	81
Erwärmt Anzahl m ²	30-120
Brennkammer	B: 420 x T: 210 mm
Frischlufstutzen	Ø100 mm
Gewicht in kg	210
Glasdimensionen	H: 395 x B: 395 mm
Maße	H: 1204 x B: 560 x T: 372 mm



TT80S,
SPECKSTEIN



TT80RL

● S01-694

Energieeffizienzklasse	A*
Nennleistung in kW	5,5
Wärmeleistungsbereich in kW	3-7
Wirkungsgrad in %	81
Erwärmt Anzahl m ²	30-120
Brennkammer	B: 420 x T: 210 mm
Frischlufstutzen	Ø100 mm
Gewicht in kg	126
Glasdimensionen	H: 395 x B: 395 mm
Maße	H: 1005 x B: 629 x T: 372 mm

TT80RLS, SPECKSTEIN

● S01-696

Energieeffizienzklasse	A*
Nennleistung in kW	5,5
Wärmeleistungsbereich in kW	3-7
Wirkungsgrad in %	81
Erwärmt Anzahl m ²	30-120
Brennkammer	B: 420 x T: 210 mm
Frischlufstutzen	Ø100 mm
Gewicht in kg	170
Glasdimensionen	H: 395 x B: 395 mm
Maße	H: 1005 x B: 629 x T: 372 mm

PLATZ FÜR
DIE LÄNGSTEN
HOLZSCHEITE MIT
EINER BRENN-
KAMMERBREITE
VON 42 CM



TT80RLS,
SPECKSTEIN

ZUBEHÖR FÜR DIE SERIE TT80

30-914 Form Vorlegeglasplatte
32-914 Form Vorlegestahlplatte
45-712 Verbrennungsluft Set
09-728 Abdeckplatte für Abgang hinten

09-524 Kaminbesteck für Holzfachtür
08-616 Specksteinspeicher Front
09-656 Wärme/Kochfeld

Erfahren Sie mehr ab Seite 55



TT21RS-HST + TT21RHS-HST MIT WÄRMESPEICHERMODUL

Wir haben ein Wärmespeichermodul aus schönem Speckstein entwickelt.*

Durch die Kombination des Ofens mit der einzigartigen Fähigkeit des Specksteins, Wärme zu speichern, besteht die Möglichkeit, die Wärme bis zu 13 Stunden nach dem letzten Feuern zu speichern.**

- Der Speckstein hat die besondere Fähigkeit, Wärmeenergie aufzunehmen und langsam abzugeben.
- Das Modul besteht aus einer Plattform und 6 Speckstein-Teilen, die problemlos an Ihrem neuen TT21RS-HST/TT21RHS-HST montiert werden können.
- Bei Bestellung eines Ofens mit Wärmespeichermodul erhalten Sie 150-170 kg reine Wärmespeicherung, was zu erheblicher Effizienz führt.

- Auf Seite 51 können Sie den Unterschied zwischen einem herkömmlichen Stahlofen und einem Specksteinofen mit Wärmespeichermodul sehen.
- Der Stahlofen heizt sich schnell auf, gibt viel Wärme ab und kühlt kurz nach Gebrauch ab.
- Der Speckstein sammelt eine große Menge an Wärmeenergie und gibt sie lange nach dem Erlöschen des Feuers ab.

* Bitte beachten Sie, dass Speckstein zu 100 % ein Naturmaterial ist, und jeder Stein einzigartig ist. Daher können Nuancen- und Strukturunterschiede in den Steinen auftreten.

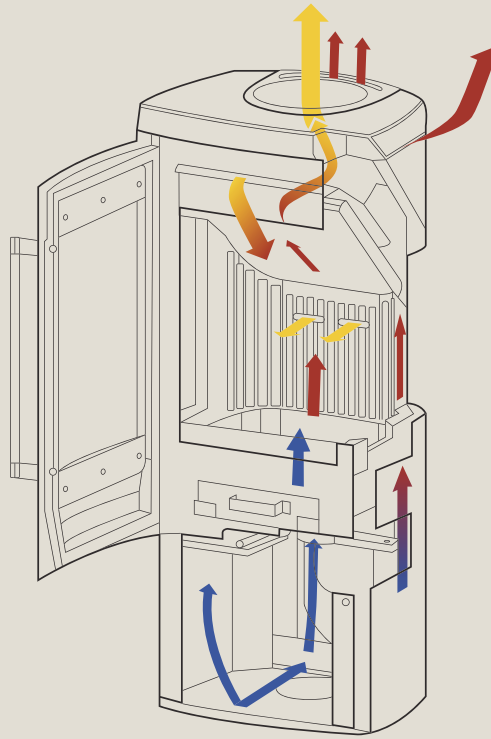
** Die Messergebnisse basieren auf Tests in einem Raum von 70 m² mit normaler Deckenhöhe und Isolierung (siehe Seite 51).

WÄRMESPEICHERUNGSMODUL

TT21RS-HST/TT21RHS-HST



TT21RHS-HST



KONVEKTIONSWÄRME

Die meisten TermaTech Kaminöfen sind Konvektionsöfen. Das bedeutet, dass es eine innere und eine äußere Ummantelung gibt. Die Luft zwischen den beiden Ummantelungen wird schnell erwärmt, steigt nach oben und wird schneller im ganzen Raum verteilt. Der Ofen zieht unten kühle Luft ein, erwärmt sie und sendet sie oben hinaus.

Der Unterschied zwischen einem gut funktionierenden Konvektionsofen und einem Strahlungsofen besteht darin, dass man bei einem Konvektionsofen eine bessere und gleichmäßigere Wärmeverteilung im Raum erlebt.

Der Konvektionsofen ist außerdem an den Oberflächen weniger heiß.

ERZIELEN SIE EINE NATÜRLICHE WÄRMESPEICHERUNG

SPECKSTEIN

Vor etwa 2,7 Milliarden Jahren wurde Speckstein, eine mineralische Gesteinsart, die hauptsächlich aus Talk besteht, in unserem Untergrund gebildet. Talk absorbiert und leitet Wärme auf außergewöhnliche Weise, was Speckstein zu einem idealen Material in Verbindung mit Kaminöfen macht.

Speckstein nimmt die Wärme vom Kaminofen auf, so dass die Wärme gespeichert und lange nach dem Erlöschen der letzten Glut abgegeben wird. Dadurch bleibt die Wärme aus dem Kaminofen viel länger erhalten. Sie ist gleichmäßiger und fühlt sich angenehmer an im Vergleich zu einem herkömmlichen Konvektions- oder Strahlungsofen.

Die Menge an Speckstein bestimmt, wie viel Wärme akkumuliert werden kann. Je mehr Speckstein ein Kaminofen hat, desto mehr Wärme speichert und gibt er ab.

PORTO WHITE

Porto White ist ein Sandstein, der in Portugal abgebaut wird. Er wird von vielen aufgrund seiner Gleichmäßigkeit geschätzt, die jedoch von feinen dunklen Streifen unterbrochen wird. Dies verleiht dem Stein ein modernes und warmes Aussehen. Bei der Herstellung dieses Steins werden keine Imprägniermittel oder Farben verwendet – er ist zu 100 % natürlich.

GREY

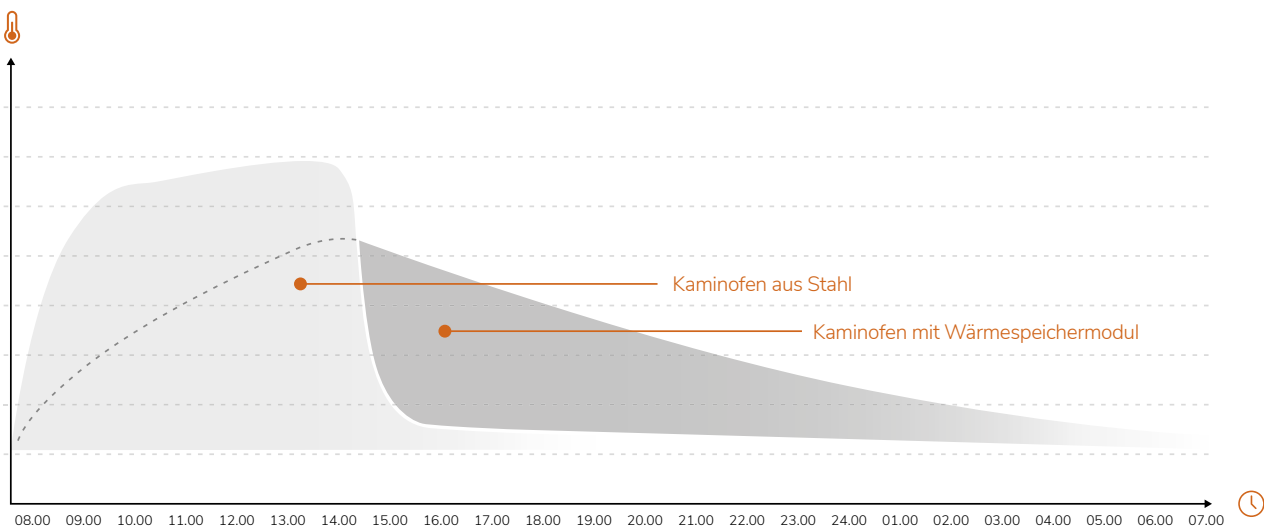
Ein grauer Sandstein mit einem sehr hohen Eigengewicht, was zu einer langanhaltenden Wärmespeicherung im Stein führt. Oft wird er als Alternative zum Speckstein gewählt. Aufgrund seiner Gleichmäßigkeit, der grauen Nuancen und seiner Struktur ist GREY auch die perfekte Wahl für moderne Einrichtungen.

Die Steinsorten haben alle die Gemeinsamkeit, dass sie aus natürlichen Materialien geschaffen wurden. Daher gibt es eine natürliche Variation in der Struktur und Oberfläche des Steins, was dazu führt, dass es Abweichungen von den Bildern in diesem Katalog gibt. Jeder Stein und jeder Ofen hat sein ganz eigenes Aussehen.

POWERSTONE

Geformte Wärmespeichersteine aus Feuerbeton. Seine Zusammensetzung aus natürlichen Materialien und die Möglichkeit, die Elemente so

zu formen, dass sie 100% zum Kaminofen passen, sorgen für eine extra lange Wärmespeicherung im Kaminofen.



ZUBEHÖR

TT20

	Bestellnr.	TT20	TT20R	TT20 Bazic	TT20 Bazic R				
Glutfang	09-164	•	•	•	•				
Form Vorlegeglasplatte	30-907	•	•		•				
Frischlufstutzen	09-170	•	•	•	•				
Verbrennungsluft Set für Wand Standard	45-722	•	•	•	•				
Verbrennungsluft Set für Wand mit Einzelklappe	45-710	•	•	•	•				
Verbrennungsluft Set für Boden	45-720	•	•	•	•				
Abdeckplatte mit Loch für Frischluftrohr	09-780	•	•		•				
Kaminbesteck für Holzfachtür 360°	09-524	•	•						
Holzfachtür 360° (schwarz)	09-522	•	•						
Stahlblende für Holzfach (schwarz)	09-518				•				

TT21

	Bestellnr.	TT21R	TT21RL	TT21RH	TT21RHT	TT21RS*	TT21RS-HST**	TT21RHS	TT21RHS-HST
Glutfang	09-164	•	•	•	•	•	•	•	•
Form Vorlegeglasplatte	30-907	•	•	•	•	•	•	•	•
Frischlufstutzen	09-170	•	•	•	•	•	•	•	•
Verbrennungsluft Set für Wand Standard	45-722	•	•	•	•	•	•	•	•
Verbrennungsluft Set für Wand mit Einzelklappe	45-710	•	•	•	•	•	•	•	•
Verbrennungsluft Set für Boden	45-720	•	•	•	•	•	•	•	•
Griff Schwarz	09-876	•	•	•	•	•	•	•	•
Abdeckplatte für Abgang hinten	09-728	•	•	•					
Abdeckplatte mit Loch für Frischluftrohr	09-780	•	•	•	•	•	•	•	•
Wärme/Kochfeld	09-656	•	•	•	•	•	•	•	•
Kaminbesteck für Holzfachtür	09-524	•		•	•	•	•	•	•
Holzfachtür (schwarz)	09-874	•				•	•		
Powerstone 48 kg	08-596				•				

TT22

	Bestellnr.	TT22	TT22RP	TT22R	TT22H	TT22HS, Speckstein	TT22HST, Speckstein	TT22HS-WH	TT22HS Black
Form Vorlegeglasplatte	30-910	•	•	•	•	•	•	•	•
Form Vorlegestahlplatte	32-912	•	•	•	•	•	•	•	•
Frischlufstutzen	09-552	•		•	•	•	•	•	•
Verbrennungsluft Set	45-712	•	•	•	•	•	•	•	•
Abdeckplatte mit Loch für Frischluftrohr	09-780	•	•	•	•	•	•	•	•
Wärme/Kochfeld	09-656		•	•	•	•		•	•

FORM VORLEGEGLASPLATTE



TT20, TT21, TT23
30-907



TT22, TT55
30-910



TT30
30-909



TT80
30-914



TT44
30-944

ZUBEHÖR

TT23

	Bestellnr.	TT23RG	TT23RGS, Speckstein	TT23RGW					
Glutfang	09-164	•	•	•					
Form Vorlegeglasplatte	30-907	•	•						
Frischlufstutzen	09-170	•	•	•					
Verbrennungsluft Set für Wand Standard	45-722	•	•	•					
Verbrennungsluft Set für Wand mit Einzelklappe	45-710	•	•	•					
Verbrennungsluft Set für Boden	45-720	•	•						
Griff Schwarz	09-876	•	•	•					
Abdeckplatte für Abgang hinten	09-728	•	•						
Abdeckplatte mit Loch für Frischluftrohr	09-780	•	•						
Wärme/Kochfeld	09-656	•	•	•					
Kaminbesteck für Holzfachtür	09-524	•	•						

TT30

	Bestellnr.	TT30	TT30S, Speckstein	TT30G	TT30G CLASSIC				
Form Vorlegeglasplatte	30-909	•	•	•	•				
Verbrennungsluft Set für Wand Standard	45-722	•	•	•	•				
Verbrennungsluft Set für Wand mit Einzelklappe	45-710	•	•	•	•				
Verbrennungsluft Set für Boden	45-720	•	•	•	•				
Abdeckplatte für Abgang hinten	09-728	•	•	•					
Wärme/Kochfeld	09-656	•	•	•					
Kaminbesteck für Holzfachtür	09-524	•	•	•					
Gummifüße (4 Stück)	09-912	•			•				

TT44

	Bestellnr.	TT44	TT44G	TT44S					
Glutfang	09-440	•	•	•					
Form Vorlegeglasplatte	30-944	•	•	•					
Verbrennungsluft Set für Wand Standard	45-722	•	•	•					
Verbrennungsluft Set für Wand mit Einzelklappe	45-710	•	•	•					
Verbrennungsluft Set für Boden	45-720	•	•	•					
Abdeckplatte für Abgang hinten	09-728	•	•	•					
Wärme / Kochfeld	09-656	•	•	•					

TT55

	Bestellnr.	TT55RHT	TT55R						
Form Vorlegeglasplatte	30-910	•	•						
Form Vorlegestahlplatte	32-912	•	•						
Verbrennungsluft Set	45-712	•	•						
Abdeckplatte für Abgang hinten	09-728	•	•						
Wärme/Kochfeld	09-656	•	•						
Kaminbesteck für Holzfachtür	09-524	•	•						
Powerstone 60 kg	08-474	•							

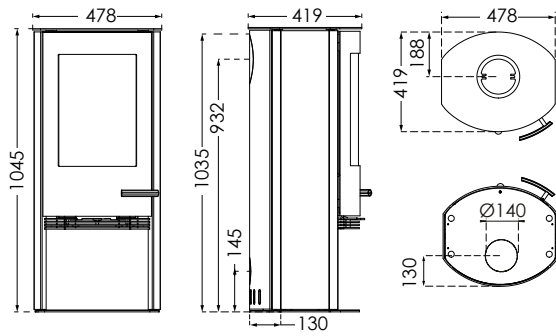
TT80

	Bestellnr.	TT80	TT80S, Speckstein	TT80RL	TT80RLS				
Form Vorlegeglasplatte	30-914	•	•	•	•				
Form Vorlegestahlplatte	32-914	•	•	•	•				
Verbrennungsluft Set	45-712	•	•	•	•				
Abdeckplatte für Abgang hinten	09-728	•	•	•	•				
Kaminbesteck für Holzfachtür	09-524	•	•	•	•				
Specksteinspeicher Front	08-616	•	•						
Wärme/Kochfeld	09-656			•	•				

TT20/TT21 SERIE TECHNISCHE SPEZIFIKATIONEN

TT20

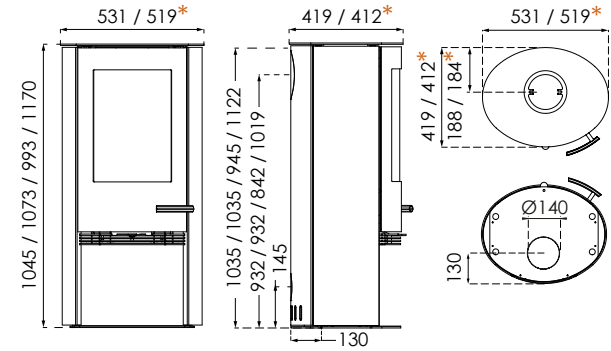
Brennkammer B/T: 340/271 Gewicht in kg: 116



TT20R/TT21R/TT21RL/TT21RH

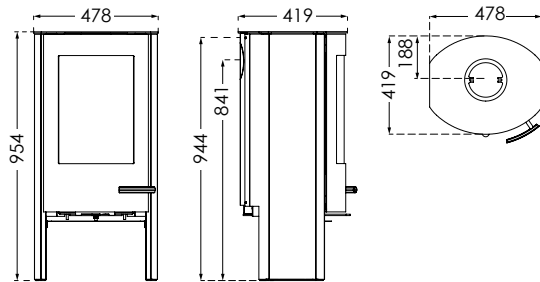
Brennkammer B/T: 340/271
Gewicht in kg: 117/126/121/128

* Gilt für TT21R/TT21RL/TT21RH



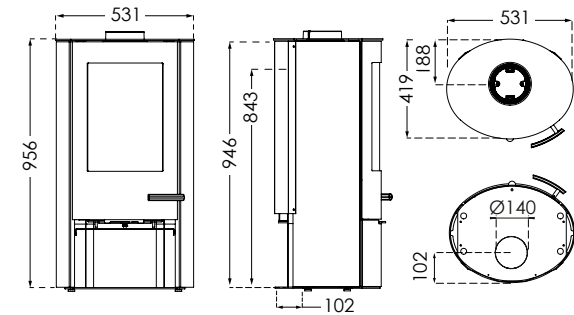
TT20BAZIC

Brennkammer B/T: 340/271 Gewicht in kg: 99



TT20BAZIC R

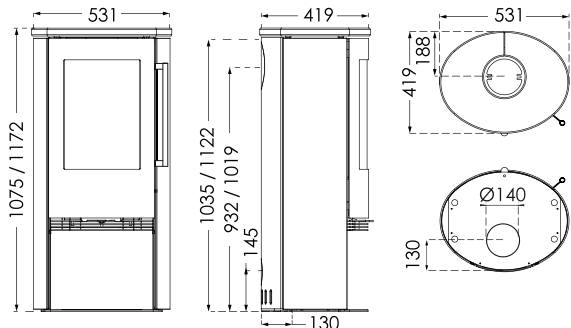
Brennkammer B/T: 340/271 Gewicht in kg: 99



TT20/TT21 SERIE TECHNISCHE SPEZIFIKATIONEN

TT21RS**/TT21RHS

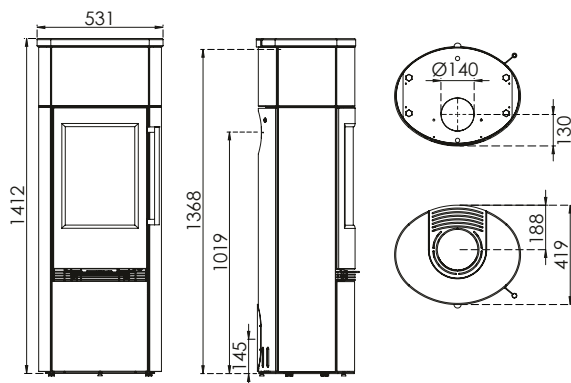
Brennkammer B/T: 340/271 Gewicht in kg: 174/181



**TT21RS: TT21RS-WH/TT21RS Grey/TT21RS Black/TT21RS, Matt Speckstein/ TT21RS "Classic" Marmoriert Speckstein

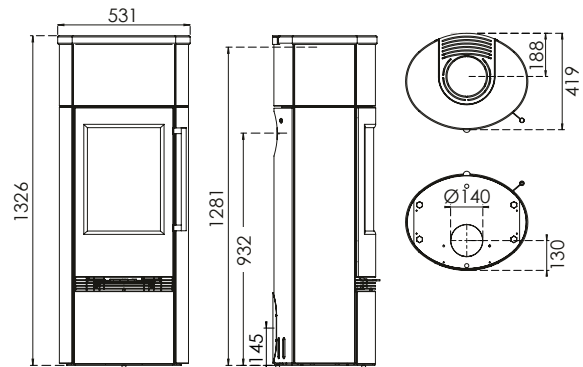
TT21RHS-HST

Brennkammer B/T: 340/271 Gewicht in kg: 272



TT21RS-HST***

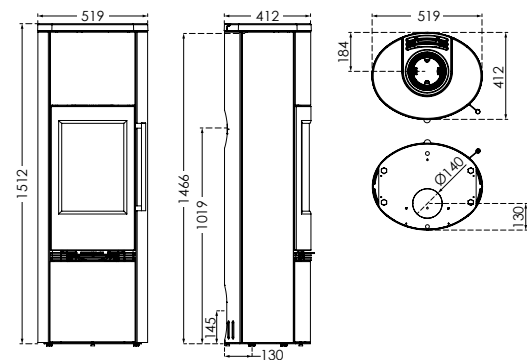
Brennkammer B/T: 340/271 Gewicht in kg: 265



***TT21RS-HST: TT21RS-HST, Matt Speckstein/ TT21RS-HST "Classic" Marmoriert Speckstein

TT21RHT

Brennkammer B/T: 340/271 Gewicht in kg: 145 + 48 kg Powerstone

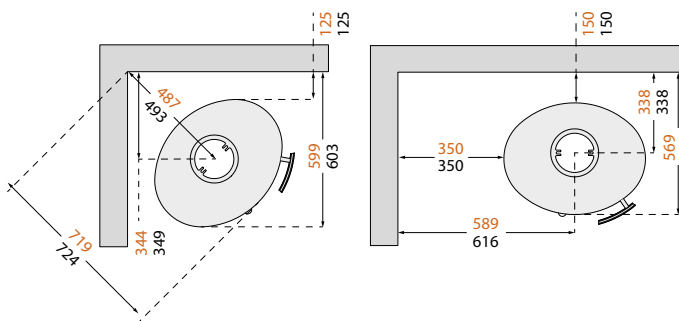


ABSTAND ZU BRENNBAREM MATERIAL

TT20/TT21 SERIE

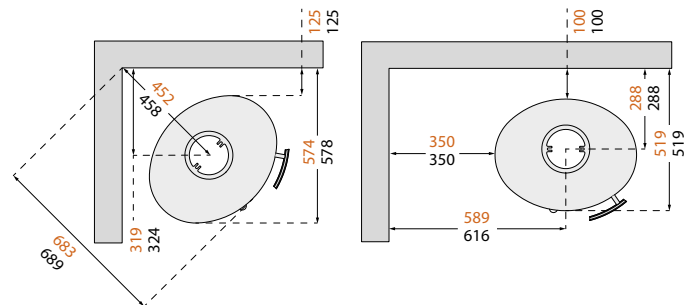
BEI UNISOLIERTEN ROHREN

TT20 + TT20BAZIC
TT20R + TT20BAZIC R + TT21R + TT21RS +
TT21RL + TT21RH + TT21RHS + TT21RHT



BEI ISOLIERTEN ROHREN

TT20 + TT20BAZIC
TT20R + TT20BAZIC R + TT21R + TT21RS +
TT21RL + TT21RH + TT21RHS + TT21RHT



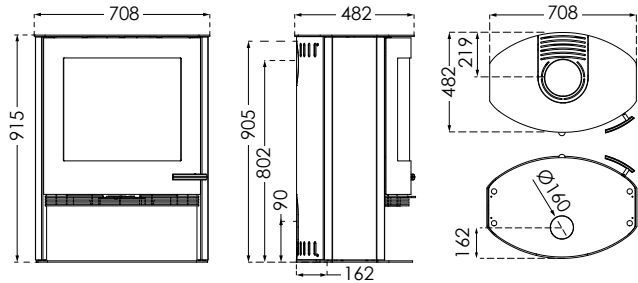
Um Verfärbungen zu vermeiden, empfiehlt TermaTech denselben Abstand zu brennbaren und nicht brennbaren Materialien. Dieser Abstand steigert ebenfalls die Konvektion um den Ofen herum und erleichtert gleichzeitig das Säubern. Bitte beachten: Alle Abstandsmaße gelten ausschließlich für den Abstand des Ofens zu brennbaren Materialien. Die geltenden nationalen Vorschriften über die Verwendung von Rauchrohren und deren Abstände zu brennbaren Materialien sind dabei also nicht berücksichtigt.

Hinweis! Alle Höhenmaße sind ohne Stellfüße.

TT22 SERIE TECHNISCHE SPEZIFIKATIONEN

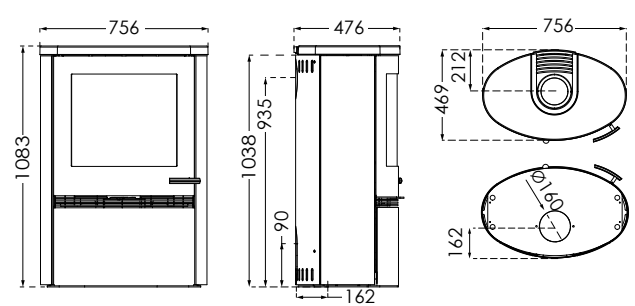
TT22

Brennkammer B/T: 570/300 Gewicht in kg: 159



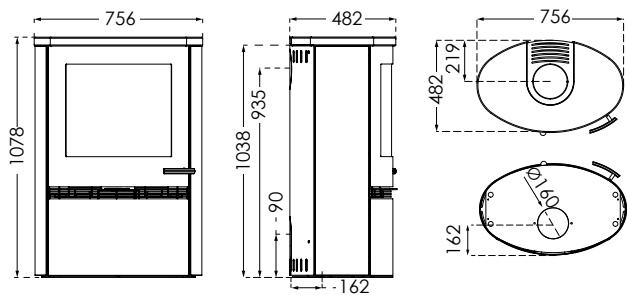
TT22H

Brennkammer B/T: 570/300 Gewicht in kg: 175



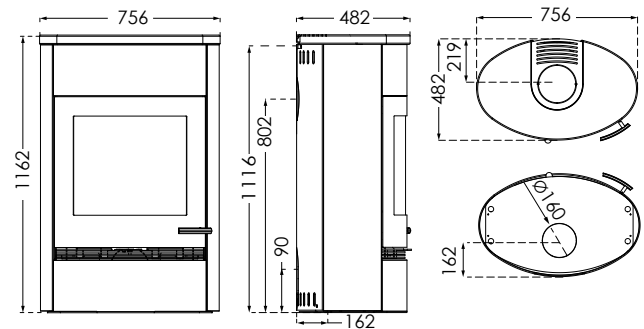
TT22HS*

Brennkammer B/T: 570/300 Gewicht in kg: 218/236



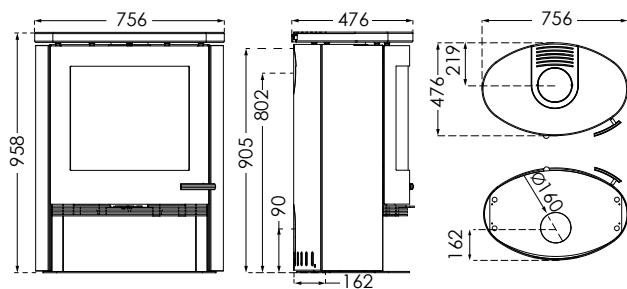
TT22HST

Brennkammer B/T: 570/300 Gewicht in kg: 312



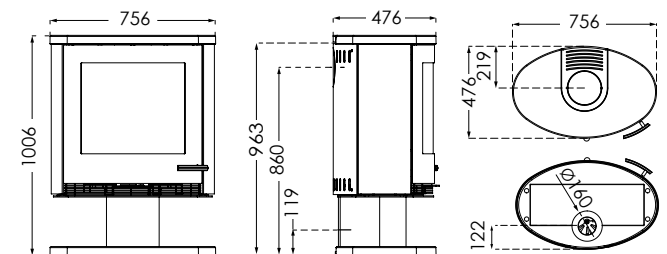
TT22R

Brennkammer B/T: 570/300 Gewicht in kg: 162



TT22RP

Brennkammer B/T: 570/300 Gewicht in kg: 192



*TT22HS: TT22HS-WH/TT22HS Black/TT22HS Speckstein

TT22 SERIE TECHNISCHE SPEZIFIKATIONEN

ABSTAND ZU BRENNBAREM MATERIAL

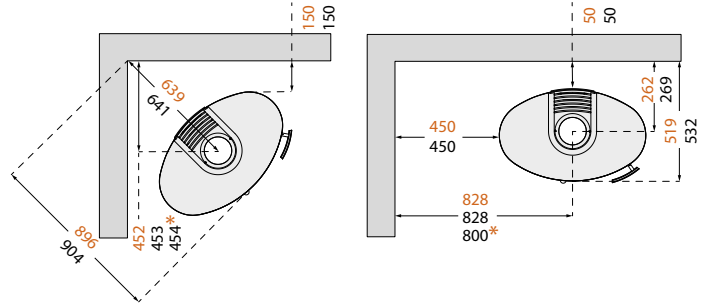
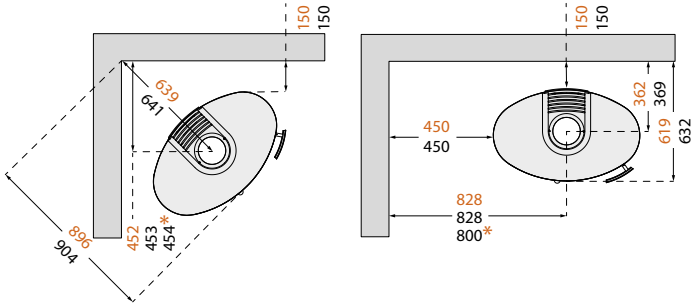
TT22 SERIEN

BEI UNISOLIERTEN ROHREN

BEI ISOLIERTEN ROHREN

TT22H + TT22R + TT22RP
TT22HS + TT22HST + TT22

TT22H + TT22R + TT22RP
TT22HS + TT22HST + TT22

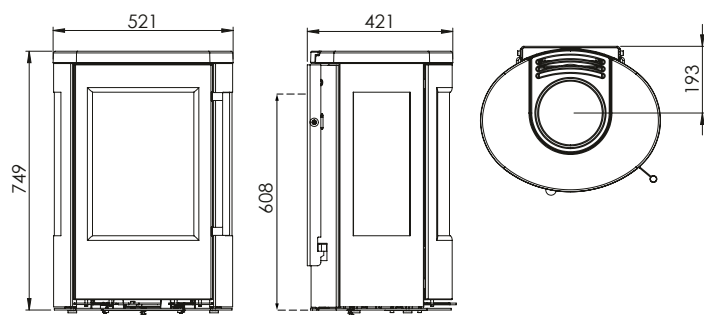


Um Verfärbungen zu vermeiden, empfiehlt TermaTech denselben Abstand zu brennbaren und nicht brennbaren Materialien. Dieser Abstand steigert ebenfalls die Konvektion um den Ofen herum und erleichtert gleichzeitig das Säubern. Bitte beachten: Alle Abstandsmaße gelten ausschließlich für den Abstand des Ofens zu brennbaren Materialien. Die geltenden nationalen Vorschriften über die Verwendung von Rauchrohren und deren Abstände zu brennbaren Materialien sind dabei also nicht berücksichtigt.

TT23 SERIE TECHNISCHE SPEZIFIKATIONEN

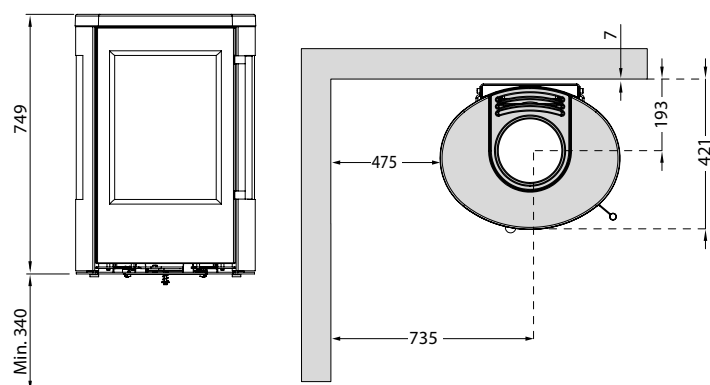
TT23RGW

Brennkammer B/T: 340/271 Gewicht in kg: 116



ABSTAND ZU BRENNBAREM MATERIAL

TT23RGW



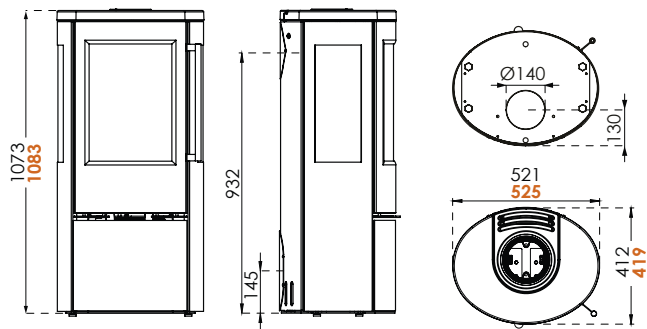
TT23RGW ist für die Montage an einer nicht brennbaren Wand vorgesehen. Wenn der Bodenbelag brennbar ist, muss der Kamin mindestens 340 mm über dem Boden angebracht werden. Sprechen Sie mit Ihrem Händler, um eine sichere und optimale Lösung für eine brandsichere Montage zu finden.

TT23 SERIE TECHNISCHE SPEZIFIKATIONEN

TT23RG/TT23RGS

Brennkammer B/T: 340/271 Gewicht in kg: 127/174

TT23RGS
TT23RG

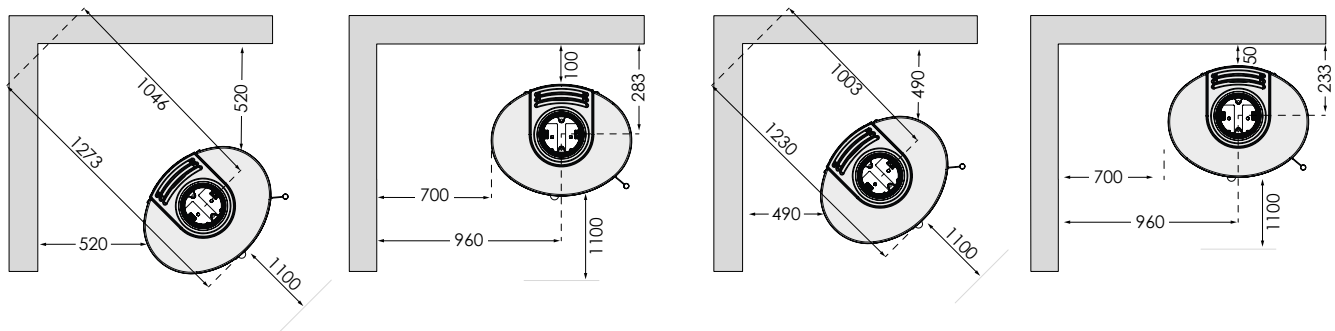


ABSTAND ZU BRENNBAREM MATERIAL

TT23RGS

BEI UNISOLIERTEN ROHREN

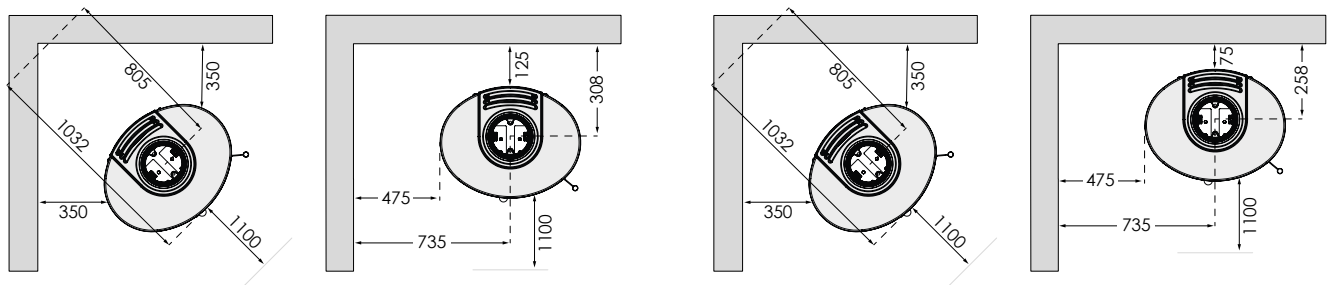
BEI ISOLIERTEN ROHREN



TT23RG

BEI UNISOLIERTEN ROHREN

BEI ISOLIERTEN ROHREN

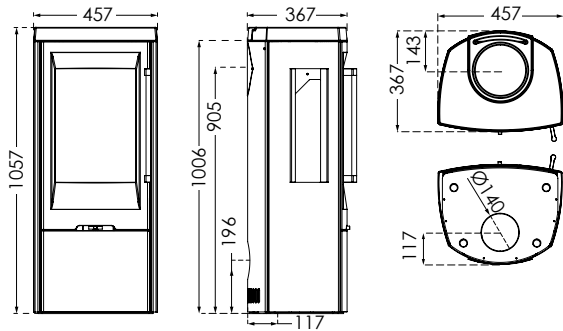


Um Verfärbungen zu vermeiden, empfiehlt TermaTech denselben Abstand zu brennbaren und nicht brennbaren Materialien. Dieser Abstand steigert ebenfalls die Konvektion um den Ofen herum und erleichtert gleichzeitig das Säubern. Bitte beachten: Alle Abstandsmaße gelten ausschließlich für den Abstand des Ofens zu brennbaren Materialien. Die geltenden nationalen Vorschriften über die Verwendung von Rauchrohren und deren Abstände zu brennbaren Materialien sind dabei also nicht berücksichtigt.

TT30 SERIE TECHNISCHE SPEZIFIKATIONEN

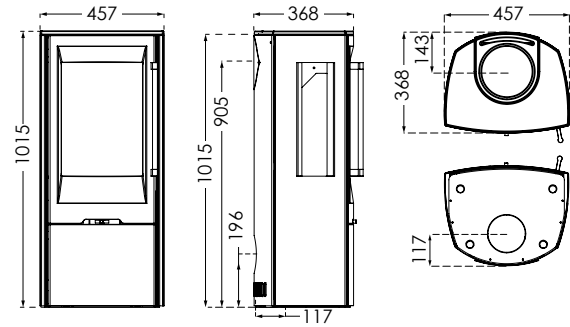
TT30G

Brennkammer B/T: 320/236 Gewicht in kg: 123



TT30G CLASSIC

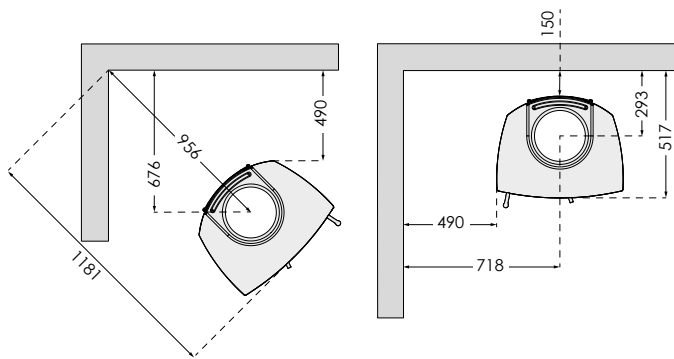
Brennkammer B/T: 320/236 Gewicht in kg: 108



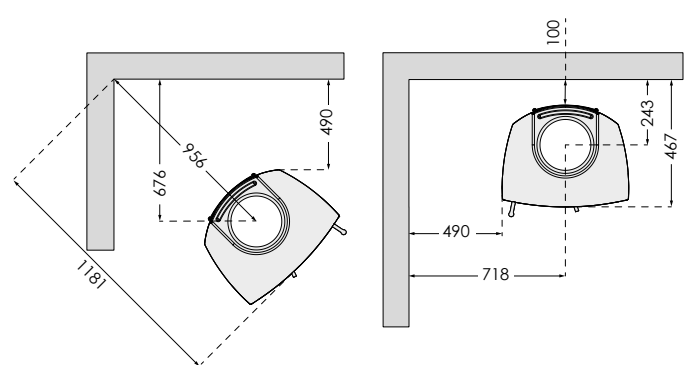
ABSTAND ZU BRENNBAREM MATERIAL

TT30G/TT30G CLASSIC

BEI UNISOLIERTEN ROHREN



BEI ISOLIERTEN ROHREN

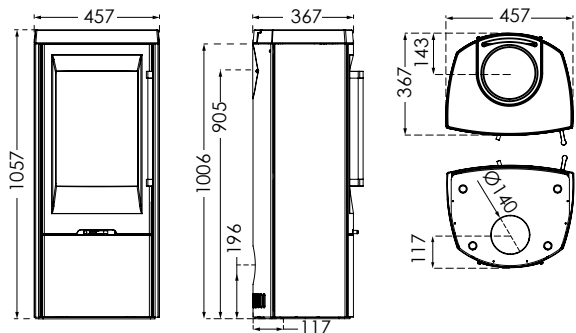


Um Verfärbungen zu vermeiden, empfiehlt TermaTech denselben Abstand zu brennbaren und nicht brennbaren Materialien. Dieser Abstand steigert ebenfalls die Konvektion um den Ofen herum und erleichtert gleichzeitig das Säubern. Bitte beachten: Alle Abstandsmaße gelten ausschließlich für den Abstand des Ofens zu brennbaren Materialien. Die geltenden nationalen Vorschriften über die Verwendung von Rauchrohren und deren Abstände zu brennbaren Materialien sind dabei also nicht berücksichtigt.

TT30 SERIE TECHNISCHE SPEZIFIKATIONEN

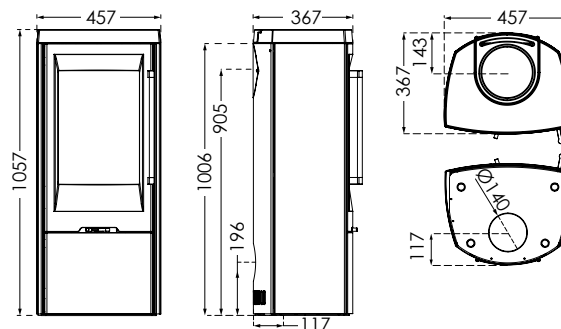
TT30

Brennkammer B/T: 320/236 Gewicht in kg: 126



TT30S

Brennkammer B/T: 320/236 Gewicht in kg: 160

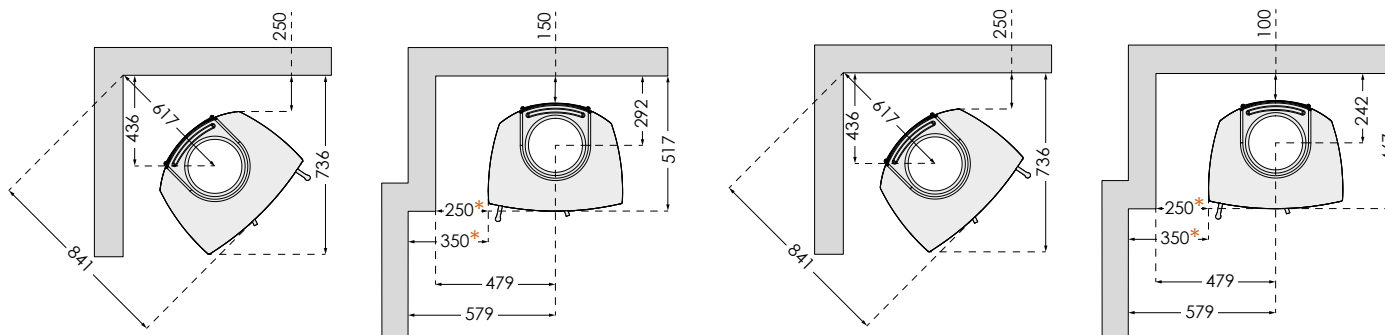


ABSTAND ZU BRENNBAREM MATERIAL

TT30/TT30S

BEI UNISOLIERTEN ROHREN

BEI ISOLIERTEN ROHREN



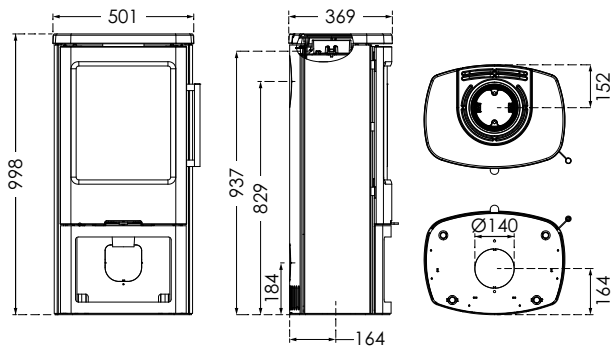
Um Verfärbungen zu vermeiden, empfiehlt TermaTech denselben Abstand zu brennbaren und nicht brennbaren Materialien. Dieser Abstand steigert ebenfalls die Konvektion um den Ofen herum und erleichtert gleichzeitig das Säubern. Bitte beachten: Alle Abstandsmaße gelten ausschließlich für den Abstand des Ofens zu brennbaren Materialien. Die geltenden nationalen Vorschriften über die Verwendung von Rauchrohren und deren Abstände zu brennbaren Materialien sind dabei also nicht berücksichtigt.

* Der Abstand von der Seitenwand bis zur Stirnseite des Kamins hat min. 250 mm zu betragen, danach min. 350 mm.

TT44 SERIE TECHNISCHE SPEZIFIKATIONEN

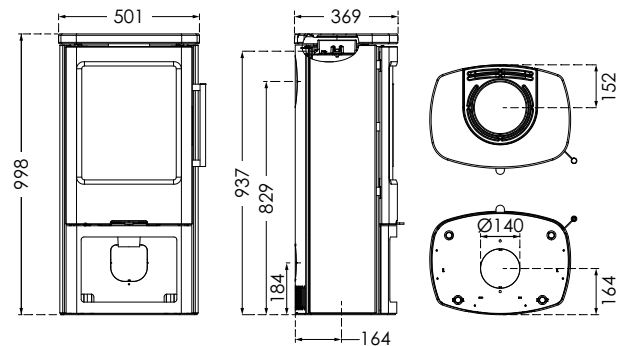
TT44

Brennkammer B/T: 324/231 Gewicht in kg: 113



TT44S

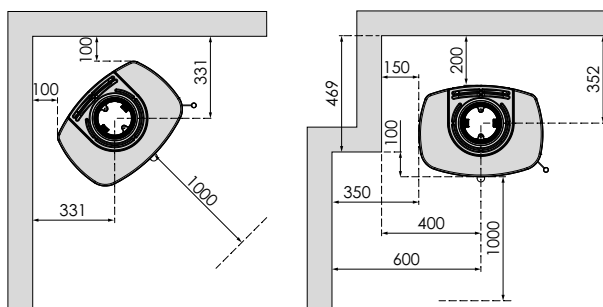
Brennkammer B/T: 324/231 Gewicht in kg: 147



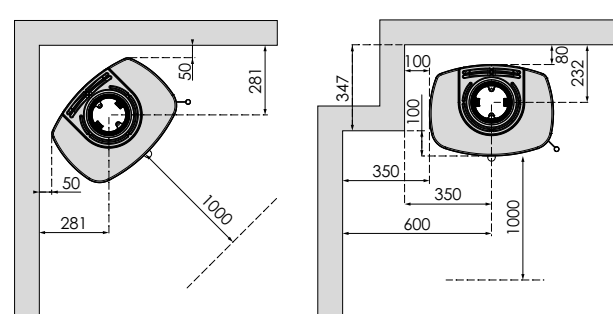
ABSTAND ZU BRENNBAREM MATERIAL

TT44/TT44S

BEI UNISOLIERTEN ROHREN



BEI ISOLIERTEN ROHREN

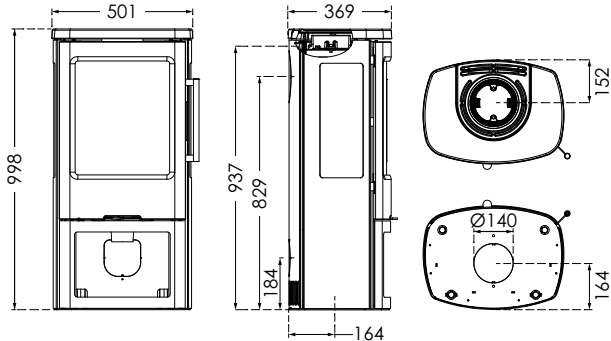


Um Verfärbungen zu vermeiden, empfiehlt TermaTech denselben Abstand zu brennbaren und nicht brennbaren Materialien. Dieser Abstand steigert ebenfalls die Konvektion um den Ofen herum und erleichtert gleichzeitig das Säubern. Bitte beachten: Alle Abstandsmaße gelten ausschließlich für den Abstand des Ofens zu brennbaren Materialien. Die geltenden nationalen Vorschriften über die Verwendung von Rauchrohren und deren Abstände zu brennbaren Materialien sind dabei also nicht berücksichtigt.

TT44 SERIE TECHNISCHE SPEZIFIKATIONEN

TT44G

Brennkammer B/T: 324/231 Gewicht in kg: 113

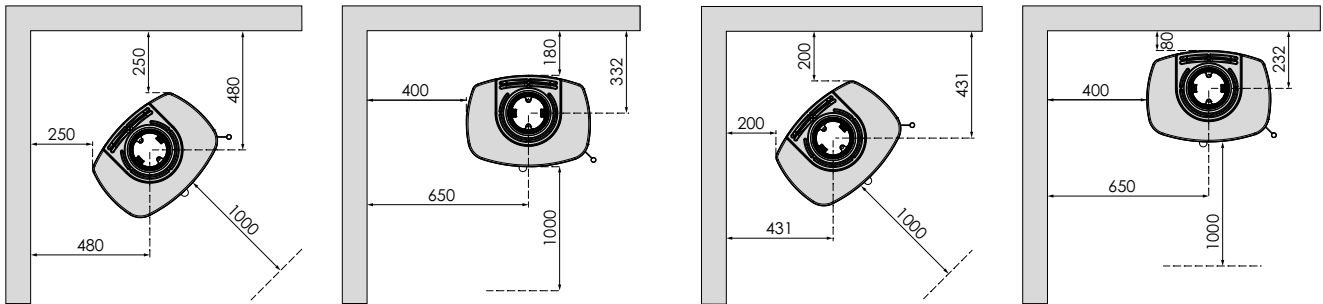


ABSTAND ZU BRENNBAREM MATERIAL

TT44G

BEI UNISOLIERTEN ROHREN

BEI ISOLIERTEN ROHREN

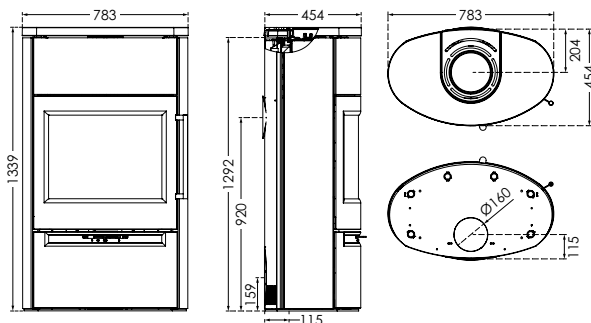


Um Verfärbungen zu vermeiden, empfiehlt TermaTech denselben Abstand zu brennbaren und nicht brennbaren Materialien. Dieser Abstand steigert ebenfalls die Konvektion um den Ofen herum und erleichtert gleichzeitig das Säubern. Bitte beachten: Alle Abstandsmaße gelten ausschließlich für den Abstand des Ofens zu brennbaren Materialien. Die geltenden nationalen Vorschriften über die Verwendung von Rauchrohren und deren Abstände zu brennbaren Materialien sind dabei also nicht berücksichtigt.

TT55 SERIE TECHNISCHE SPEZIFIKATIONEN

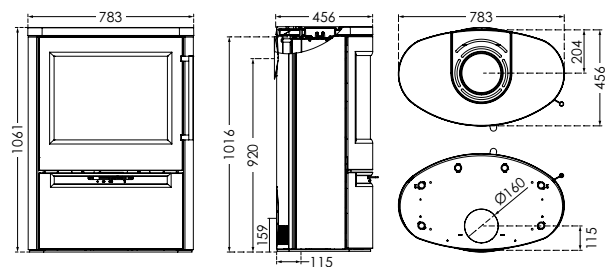
TT55RHT

Brennkammer B/T: 570/300
Gewicht in kg: 226 + 60 kg Powerstone



TT55R

Brennkammer B/T: 570/300 Gewicht in kg: 201

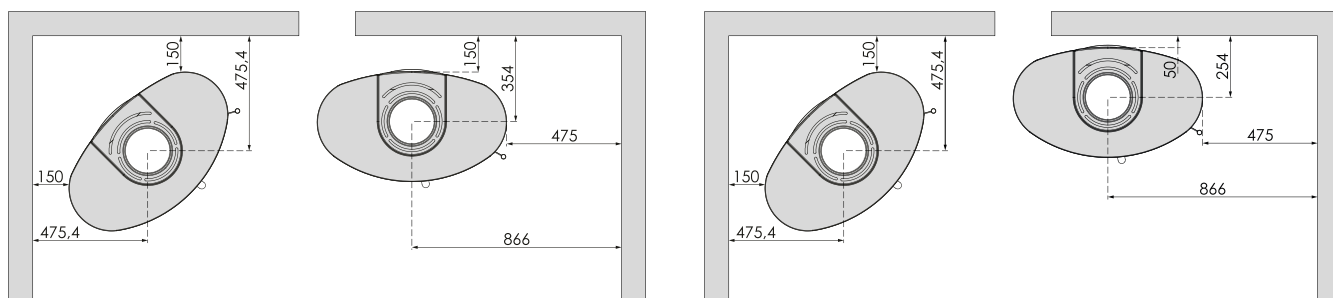


ABSTAND ZU BRENNBAREM MATERIAL

TT55RHT/TT55R

BEI UNISOLIERTEN ROHREN

BEI ISOLIERTEN ROHREN

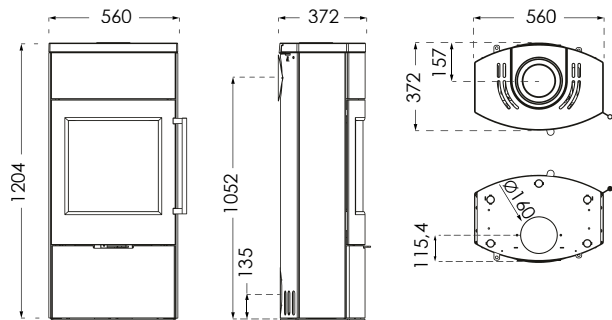


Um Verfärbungen zu vermeiden, empfiehlt TermaTech denselben Abstand zu brennbaren und nicht brennbaren Materialien. Dieser Abstand steigert ebenfalls die Konvektion um den Ofen herum und erleichtert gleichzeitig das Säubern. Bitte beachten: Alle Abstandsmaße gelten ausschließlich für den Abstand des Ofens zu brennbaren Materialien. Die geltenden nationalen Vorschriften über die Verwendung von Rauchrohren und deren Abstände zu brennbaren Materialien sind dabei also nicht berücksichtigt.

TT80 SERIE TECHNISCHE SPEZIFIKATIONEN

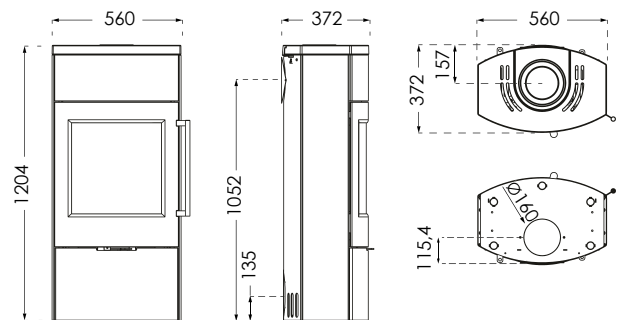
TT80

Brennkammer B/T: 420/210 Gewicht in kg: 184



TT80S

Brennkammer B/T: 420/210 Gewicht in kg: 210

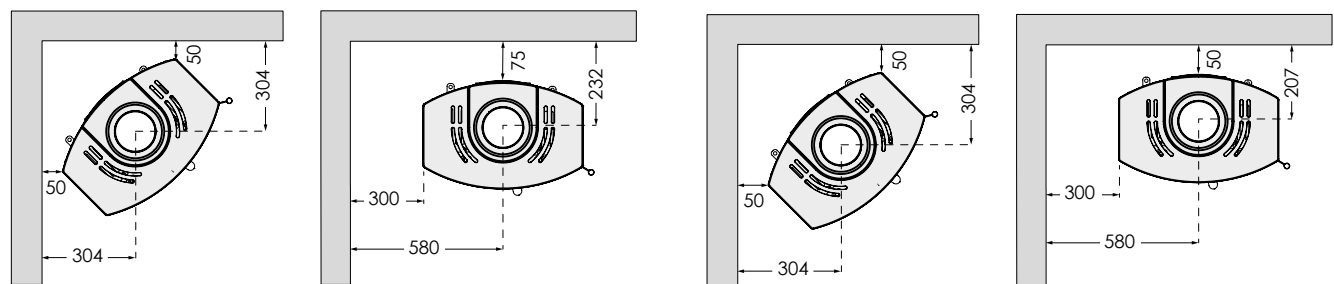


ABSTAND ZU BRENNBAREM MATERIAL

TT80/TT80S

BEI UNISOLIERTEN ROHREN

BEI ISOLIERTEN ROHREN

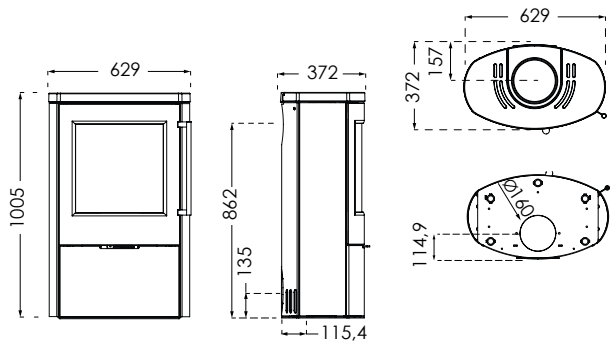


Um Verfärbungen zu vermeiden, empfiehlt TermaTech denselben Abstand zu brennbaren und nicht brennbaren Materialien. Dieser Abstand steigert ebenfalls die Konvektion um den Ofen herum und erleichtert gleichzeitig das Säubern. Bitte beachten: Alle Abstandsmaße gelten ausschließlich für den Abstand des Ofens zu brennbaren Materialien. Die geltenden nationalen Vorschriften über die Verwendung von Rauchrohren und deren Abstände zu brennbaren Materialien sind dabei also nicht berücksichtigt.

TT80 SERIE TECHNISCHE SPEZIFIKATIONEN

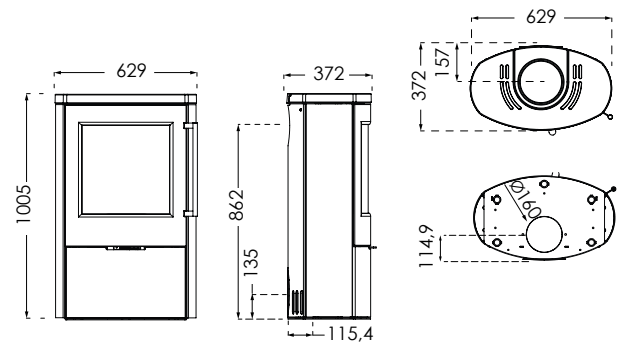
TT80RL

Brennkammer B/T: 420/210 Gewicht in kg: 126



TT80RLS

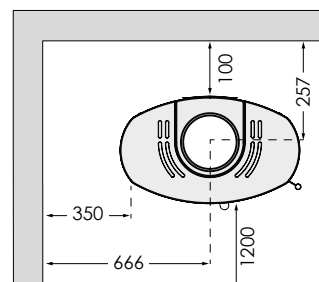
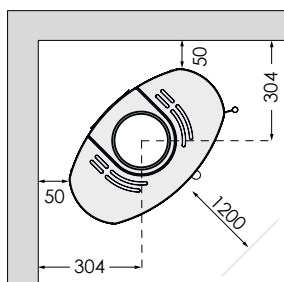
Brennkammer B/T: 420/210 Gewicht in kg: 170



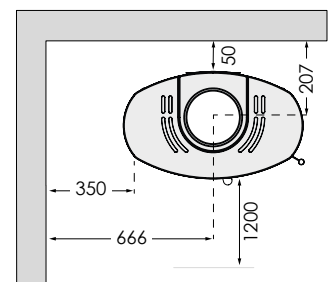
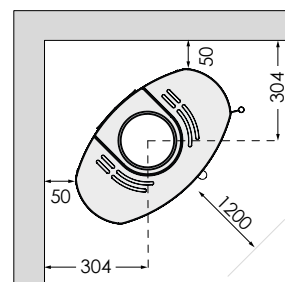
ABSTAND ZU BRENNBAREM MATERIAL

TT80RL/TT80RLS

BEI UNISOLIERTEN ROHREN



BEI ISOLIERTEN ROHREN



Um Verfärbungen zu vermeiden, empfiehlt TermaTech denselben Abstand zu brennbaren und nicht brennbaren Materialien. Dieser Abstand steigert ebenfalls die Konvektion um den Ofen herum und erleichtert gleichzeitig das Säubern. Bitte beachten: Alle Abstandsmaße gelten ausschließlich für den Abstand des Ofens zu brennbaren Materialien. Die geltenden nationalen Vorschriften über die Verwendung von Rauchrohren und deren Abstände zu brennbaren Materialien sind dabei also nicht berücksichtigt.



ECODESIGN 2022

VERORDNUNG EU (EU) 2015/1185 DER KOMMISSION

ECODESIGN 2022 ist eine Anforderung an die Effizienz und die Emissionen von Produkten für die Beheizung von Räumen mit festen Brennstoffen, einschließlich Kaminen. Der Verbraucher hat die Gewissheit, dass die bei den Tests angewandten Methoden bei einem möglichen Markttest wiederholt und reproduziert werden können.

Alle TermaTech Kaminöfen in diesem Katalog erfüllen selbstverständlich die Anforderungen des ECODESIGN 2022.

Wenn Sie mehr über ECODESIGN 2022 erfahren möchten, besuchen Sie: op.europa.eu

Wir wünschen Ihnen viel Freude bei der Wahl Ihres neuen TermaTech-Kamins.

TRIPPELWERTE

Model	CE/EN 13240	Abstand hinten	Abstand Seite	Abgemessene im Abgasstutzen °C	Abgasmassenstrom in (g/s)	Förderdruck p (mbar)	NWL/KW	Wirkungsgrad %	Jahreswirkungsgrad in %	CO-Anteil bez. auf 13% O ₂ in mg/Nm ³	CO in %	Staub bez. auf 13% O ₂ in mg/Nm ³	Nox-Gehalt bez. auf 13% O ₂ in mg/Nm ³	OGC CnHm-Gehalt bez. auf 13% O ₂ in mgC/Nm ³	Außenluftanschluss
TT20, TT21 (alle Varianten)	300-ELAB-2618-EN	15 cm	35 cm	261	4,2	0,12	5	81	71	796	0,064	17	89	44	Option
TT22, TT55 (alle Varianten)	300-ELAB-1778	15 cm	45 cm	259	6,2	0,12	7,5	82	72	900	0,0700	14	101	95	Option
TT23RGS	TI 300-ELAB-2517-EN	10 cm	70 cm	247	5,2	0,12	5,6	81	71	837	0,0670	7	108	47	Option
TT23RG+TT23RGW	TI 300-ELAB-2517-EN + TI 300-ELAB-2575-EN-sik	125 cm	47,5 cm	247	5,2	0,12	5,6	81	71	837	0,0670	7	108	47	Option
TT30 + TT30S	40 15 4171 + SIK RRF - 40 19 5364-1	15 cm	25 cm	273	4,3	0,12	5	81	71	875	0,0700	17	107	75	Option
TT30G + TT30G Classic	40 15 4171 + SIK RRF - 40 19 5364-1	15 cm	49 cm	273	4,3	0,12	5	81	71	875	0,0700	17	107	75	Option
TT80 + TT80S	300-ELAB-2358-EN	7,5 cm	30 cm	245	5,3	0,12	5,5	81	71	949	0,0760	15	86	85	Option
TT80RL + TT80RLS	300-ELAB-2358-EN + 300-ELAB-2460-EN-sik	10 cm	35 cm	245	5,3	0,12	5,5	81	71	949	0,0760	15	86	85	Option
TT44, TT44S	300-ELAB-2668-EN + TI 300-ELAB-2668-EN- rev.1	20 cm	35 cm	331	4,21	0,12	4,8	81	71	1225	0,0980	14	101	107	Option
TT44G	300-ELAB-2668-EN + TI 300-ELAB-2668-EN- rev.1	18 cm	40 cm	331	4,21	0,12	4,8	81	71	1225	0,0980	14	101	107	Option
Anforderungen DIN-Plus und BVO der Städte München und Regensburg EN13240															
Anforderungen BImSchV Stufe 1 ab 22.3.2010															
Anforderungen BImSchV Stufe 2 ab 1.1.2015															

ALLGEMEINE ANGABEN ZU DEN TT-MODELLEN

MITGLIED BEI:

- 5 Jahre Garantie*
- Von anerkannten europäischen Prüfinstituten erprobt und zugelassen
- Effizient und von hoher handwerklicher Qualität
- Im Hinblick auf eine einfache und fehlerfreie Bedienung konstruiert
- Für ein Mindestmaß an Wartung und einen einfachen Austausch von Verschleißteilen konstruiert
- Konvektionsöfen, die eine bessere Verteilung der Wärme gewährleisten. Erwärmen zwischen 30 und 160 m²
- Mit einer funktionstüchtigen Scheibenspülung ausgestattet, die die Scheibe sauber hält
- In der Fronttür und am Boden der Brennkammer mit gusseisernem Rahmen ausgestattet
- Verfügt über Edelstahlgriffe an der Fronttür
- In der Standardfarbe schwarz metallic lieferbar
- Kann nach hinten oder nach oben angeschlossen werden
- Erhältlich bei Ihrem professionellen Fachhändler, der für die richtigen Ratschläge, die optimale Anleitung und eine ordnungsgemäße Montage sorgt



Die oben genannten Eigenschaften setzen voraus, dass der Benutzer die Feuerungsanleitung befolgt und ausschließlich sauberes und trockenes Brennholz im Ofen verwendet.

Auf der TermaTech-Homepage finden Sie ganz leicht einen Händler in Ihrer Nähe. Ebenso finden Sie die Gebrauchsanweisung, das gesetzliche Prüfzertifikat und alle technischen Daten der Öfen.

Wir wünschen Ihnen und Ihrer Familie viele gemütliche und warme Stunden mit Ihrem neuen TermaTech-Kaminofen!

*Lesen Sie bitte unsere Bedingungen für „5 Jahre Garantie“ in unserer Montage- und Bedienungsanleitung oder auf www.termatech.com

ZULASSUNGEN UND UMWELT

Die TermaTech-Kaminöfen sind gemäß den strengsten Anforderungen in Europa zugelassen und erfüllen diese. Sie wurden u.a. von der Rhein Ruhr Feuerstätten Prüfstelle und dem Technologischen Institut zugelassen, die hinter der CE-Zulassung (EN13240) sowie hinter der österreichischen Norm 15A und der deutschen Norm DIN+ stehen.

Außerdem wurden die Öfen von SINTEF, einem norwegischen Prüfinstitut, und VKF, einem Schweizer Institut, geprüft und zugelassen. In England wurden alle Öfen von HETAS geprüft und zugelassen. TT20, TT21, TT22, TT30, TT44, TT55 und TT80 haben sogar eine Zulassung der DEFRA erhalten, die nur den saubersten Kaminöfen auf dem Markt erteilt wird.

Siehe technische Daten für nähere Angaben.





www.termatech.com